



SAFETINEX

**CORTINAS DE LUZ
DE SEGURANÇA,
SENSORES
DE SEGURANÇA
E RELÉS**



A
Swiss
Company



CONTRINEX

CONTRINEX

CONTRINEX



CONTRINEX

SAFETINEX

CORTINAS DE LUZ DE SEGURANÇA, SENSORES DE SEGURANÇA E RELÉS

DESTAQUES DA CORTINA DE SEGURANÇA

- ✓ Resoluções de acesso a dedos, mãos e corpo
- ✓ Faixa de operação de 0,25 a 50 m
- ✓ Alturas de Proteção de 142 a 1827 mm
- ✓ Categoria 2 ou 4 de acordo com EN / ISO 13849-1
- ✓ Certificado TÜV, CE e UL
- ✓ IP 65 e IP 67
- ✓ Auto controle permanente
- ✓ 2 canais de seleção
- ✓ Baixo consumo de energia

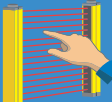
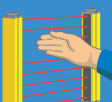

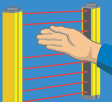



NOVO

- ✓ Cortinas de luz de segurança Slim Tipo 2
- ✓ Cortinas de luz de segurança Slim Tipo 4 com configuração sem fio através de Bluetooth®
- ✓ Sensores magnéticos de segurança e RFID
- ✓ Filtro de sinal



CONTRINEX

RESUMO DO PROGRAMA

TIPO DE PRODUTO		RESOLUÇÃO	DIMENSÃO	CATEGORIA	CARACTERÍSTICAS	PÁGINA
CORTINAS DE LUZ	BÁSICO	 14 mm	PADRÃO	Cat. 4	<ul style="list-style-type: none"> ✓ Máx. faixa de operação 3,5 m ✓ Temp. de funcionamento -35 ... +60°C ✓ IP 65, IP 67 	p. 315-319
		 30 mm	PADRÃO	Cat. 4	<ul style="list-style-type: none"> ✓ Máx. faixa de operação 12 m ✓ Temp. de funcionamento -35 ... +60°C ✓ IP 65, IP 67 	p. 321-325
			PADRÃO	Cat. 2	<ul style="list-style-type: none"> ✓ Temp. de funcionamento 0 ... +50°C ✓ IP 65, IP 67 	p. 327-330
			SLIM	Cat. 2	<ul style="list-style-type: none"> ✓ Sem zona morta (cega) ✓ Montagem e conexão flexíveis 	p. 333-336
	 300 mm 400 mm 500 mm	PADRÃO	Cat. 4	<ul style="list-style-type: none"> ✓ Máx. faixa de operação 50 m ✓ Temp. de funcionamento -35 ... +60°C ✓ IP 65, IP 67 	p. 339-342	
ESTENDIDO	 30 mm	SLIM	Cat. 4	<ul style="list-style-type: none"> ✓ Sem zona morta (cega) ✓ Cod. de feixe (3 canais), EDM, iniciar e reiniciar funções configuráveis de intertravamento ✓ Configuração sem fio através de Bluetooth® 	p. 345-348	
SENSORES DE SEGURANÇA	MAGNÉTICOS		36 mm x 26 mm x 13 mm	até Cat. 4	<ul style="list-style-type: none"> ✓ Codificado magneticamente, ISO 14119 Tipo 4 ✓ Detecção através de placa de metal possível ✓ IP 6K9K, Ecolab 	p. 351-353
			88 mm x 25 mm x 13 mm	até Cat. 4	<ul style="list-style-type: none"> ✓ Codificado magneticamente, ISO 14119 Tipo 4 ✓ Detecção através de placa de metal possível ✓ IP 6K9K, Ecolab 	p. 351-353
	RFID		36 mm x 26 mm x 13 mm	Cat. 4	<ul style="list-style-type: none"> ✓ Código RFID, ISO 14119 Tipo 4 ✓ Cascata (em série) até 30 unidades ✓ EDM e função de diagnóstico 	p. 355-357
ACESSÓRIOS	RELÉ		22,5 mm x 99 mm x 114,5 mm	Cat. 4	<ul style="list-style-type: none"> ✓ Performance Level (PL) e categoria 4 de acordo com EN / ISO 13849-1 ✓ Reinício manual ou automático ✓ Rápido tempo de resposta 	p. 359-361
	OUTROS					p. 362-367

VANTAGENS DA CORTINA DE SEGURANÇA SAFETINEX

As cortinas de luz de segurança Safetinx oferecem as seguintes vantagens:

- Tempo de resposta muito curto:
 - Proteção para os dedos Tipo 4 Básico (YBB): 5,2 a 43,6 ms
 - Proteção para as mãos Tipo 4 Básico (YBB): 5,2 a 24,4 ms
 - Proteção para as mãos Tipo 4 Estendido (YBES): 5 a 14 ms*
 - Controle de acesso Tipo 4 Básico (YCA): 4,2 a 6,7 ms
 - Proteção para as mãos Tipo 2 Básico (YBB): 14 a 66 ms
 - Proteção para as mãos Tipo 2 Básico (YBBS): 6 a 29 ms
- Até 50 m de distância de detecção
- Possibilidade de seleção de 2 canais para minimização de interferência entre DOPA (AOPD) próximos (só Tipo 4)
- Totalmente compatíveis com os padrões da indústria e certificados por organizações reconhecidas internacionalmente
- Certificação TÜV para ambos os dispositivos Tipo 4 / Nível de Desempenho e (PL e) e Tipo 2 / Nível de Desempenho c (PL c)
- Feixes sincronizados - desnecessária cablagem entre o emissor e o receptor
- Saídas protegidas contra inversão de polaridade e curto-circuito
- Baixo consumo de energia
- Sistema de alinhamento incorporado e ajuste fácil dos módulos graças à elevada flexibilidade do sistema de fixação Safetinx
- Várias versões de conector para adaptação a qualquer aplicação
- Corpo robusto em alumínio revestido com acabamento resistente
- *Design* compacto: perfil de 42 mm x 48 mm ou 26 mm x 26 mm
- Preço competitivo
- EDM e reinício do intertravamento (tipos estendidos)
- Configuração sem fio através de Bluetooth® (tipos estendidos)

Além disso, as barreiras de segurança fotoelétricas e as barreiras de controle de acesso Safetinx foram projetadas para dar aos utilizadores um ambiente de trabalho confortável. A sua utilização evita movimentos improdutivos adicionais e nenhuma perda de tempo. Os utilizadores podem acessar e movimentar-se livremente em torno da máquina com total segurança.

* Dados provisórios

VANTAGENS DOS SENSORES SAFETINEX

Os sensores de segurança Safetinx oferecem as seguintes vantagens:

Sensores de segurança magnéticos e RFID (YSM e YSR)

- Longa distância de comutação para maior flexibilidade de instalação, até 18 mm
- Categoria 4 de acordo com a ISO 13849-1
- Codificação do Tipo 4 de acordo com a ISO 14119
- Tamanho extremamente compacto: 36 mm x 26 mm x 13 mm
- Cabo de PVC ou conexão pigtail M12
- Grau de proteção IP6K9K, certificado ECOLAB®
- Certificação TÜV e UL

Sensores de segurança magnéticos (somente YSM)

- Atuação frontal ou de 90°
- Atuador pode ser montado atrás de uma placa de aço inoxidável
- Dois tamanhos disponíveis: 36 mm x 26 mm x 13 mm; 88 mm x 25 mm x 13 mm

Sensores de segurança RFID (somente YSR)

- Conexão serial (até 30 dispositivos)
- EDM (monitoração de dispositivo externo) e sinal de feedback
- Código RFID aleatório ou ensinável, Tipo 4 de acordo com a ISO 14119

INTRODUÇÃO

SISTEMAS DE SEGURANÇA SAFETINEX

Os produtos Safetinx oferecem soluções de Proteção de alta qualidade para o pessoal e o maquinário. A gama compreende cortinas de luz do Tipo 2 ou 4 de acordo com a norma internacional ISO 13849. A resolução é adequada para proteger as mãos (30 mm), dedos (14 mm) ou corpo inteiro (3 a 6 feixes). A escolha do perfil padrão ou slim está disponível em vários comprimentos até quase 2 metros. A configuração sem fio através de Bluetooth® está disponível com dispositivos Estendidos Tipo 4.

O portfólio também inclui sensores de segurança com um princípio de operação magnético ou RFID.

Os produtos Safetinx foram desenvolvidos em conformidade com os padrões de segurança internacionais aplicáveis e obtiveram a certificação de produto requerida para uso na União Européia, Estados Unidos da América e todos os outros países onde as normas IEC aplicáveis foram adotadas. Uma gama completa de cortina de luz Safetinx e barreiras de controle de acesso é oferecida para os mais altos requisitos de segurança: categoria de segurança 4, PL e de acordo com EN / ISO 13849-1, Tipo 4 de acordo com IEC 61496-1 e -2. Além disso, os dispositivos de Proteção para as mãos estão disponíveis com uma classificação de segurança Tipo 2 (IEC 61496-1 e -2) que atendem à categoria 2, PL c de acordo com EN / ISO 13849-1.

Os sensores de segurança também atendem aos requisitos da categoria de segurança 4 de acordo com a norma EN / ISO 13849-1. Sua codificação magnética ou RFID é classificada como Tipo 4 de acordo com a EN / ISO 14119 e as caixas são certificadas pela ECOLAB®.

Todos os produtos Safetinx possuem certificação TÜV.

FUNÇÃO DE SALVAGUARDA

Em todos os casos, a principal função do dispositivo de Proteção é parar a máquina antes que o ponto perigoso seja atingido e impedir a partida não-intencional da máquina. Esta função deve estar de acordo com a categoria dos componentes relacionados à segurança da máquina.



CORTINAS DE LUZ

Sempre que um sistema de segurança em torno de uma zona de perigo é necessário, a primeira consideração é se a Proteção ótica é adequada ou não. Para que isso aconteça, deve ser possível que o controle da máquina seja influenciado eletricamente por meio da saída de semicondutor do dispositivo. Além disso, também deve ser possível encerrar ou sair do processo perigoso instantaneamente em todas as fases operacionais. Além disso, não deve haver perigo de ferimentos devido ao calor, radiação, materiais ou componentes ejetados pela máquina. Se tal perigo existir, então o sistema óptico não é adequado, ou o perigo deve ser de outra forma excluído pela aplicação de medidas de segurança adicionais.

A seleção de uma medida de Proteção específica envolve uma avaliação do risco, a fim de determinar o nível de segurança aplicável e a resolução do dispositivo de Proteção.

A resolução da cortina de luz de segurança ou barreira de controle de acesso deve ser escolhida de acordo com a aplicação e a função de Proteção exigida. É definido como o tamanho mínimo de um objeto que pode ser detectado de forma confiável e segura em qualquer posição quando colocado no campo de Proteção. A escolha de uma resolução específica depende da parte do corpo que precisa de Proteção (dedo, mão ou corpo inteiro).

ÁREAS DE APLICAÇÃO

As gamas Safetinx YBB, YBBS e YBES são mais adequadas quando a Proteção dos dedos e das mãos é necessária perto da área perigosa (ponto de operação). Dependendo da aplicação, uma resolução de 14 mm (Proteção do dedo) ou 30 mm (Proteção da mão) será aconselhável. As barreiras de controle de acesso Safetinx YCA, por outro lado, são adequadas para a Proteção de pessoas potencialmente entrando em uma área perigosa maior.

Graças ao seu nível de segurança categoria 4, PL e, os dispositivos Safetinx Tipo 4 podem ser usados em equipamentos que exigem alta confiabilidade de Proteção, como máquinas-ferramentas, robôs, prensas hidráulicas, gerenciamento de estoque automatizado, teares etc.

Se o resultado da avaliação de risco permitir a sua utilização, os dispositivos Tipo 2 (categoria 2, PL c,) oferecem uma solução segura e competitiva.

SENSORES DE SEGURANÇA

Para qualquer máquina que exija uma tampa ou porta de Proteção fixa, os sensores de segurança sem contato garantem um monitoramento de estado confiável (porta aberta ou fechada). Um sistema magneticamente ou codificado por RFID (Tipo 4 de acordo com a ISO 14119) os torna imunes a interferências mútuas e altamente resistentes a adulterações.

Sensores com codificação magnética podem ser montados atrás de uma placa de aço inoxidável, o que reduz ainda mais a acessibilidade. Tipos com codificação RFID aleatória ou ensinável fornecem feedback individual e podem ser conectados em série, permitindo que até 30 sensores se conectem com apenas um relé ou controlador.

Para o monitoramento de portas de Proteção ou tampas, os sensores de segurança sem contato devem ser escolhidos com uma tecnologia de codificação apropriada (magnética, RFID) para minimizar o risco de adulteração.

FUNÇÃO DE SALVAGUARDA

Para qualquer máquina que exija uma tampa ou porta de Proteção fixa, os sensores de segurança sem contato Safetinx **YSM** e **YSR** fornecem monitoramento de estado (porta aberta ou fechada). A codificação magnética ou RFID é classificada como Tipo 4 de acordo com a ISO 14119. O nível de segurança é a Categoria 4 de acordo com a ISO 13849-1. A classificação de gabinete IP6K9K e a aprovação ECOLAB® tornam os sensores adequados para aplicações de lavagem.

Os tipos **YSM** com codificação magnética são adequados para tarefas de monitoramento simples, sendo muito econômicos e fáceis de conectar. Também é possível montar o atuador atrás de uma placa de aço inoxidável.

Os tipos **YSR** com codificação RFID são adequados para tarefas mais complexas. Como cada sensor pode fornecer feedback individual, é possível identificar quais portas de Proteção estão abertas e quais estão fechadas. Os sensores YSR também podem ser conectados em série, permitindo que até 30 sensores se conectem com apenas um relé ou controlador. Os tipos YSR são, portanto, particularmente adequados para aplicações que utilizam múltiplos sensores, como linhas de montagem ou embalagens longas. Eles não são sensíveis à vibração e fornecem sinais OSSD autotestados.



PRINCÍPIO DE OPERAÇÃO DAS CORTINAS DE LUZ

As cortinas de luz Safetinx **YBB**, **YBBS** e **YBES** e as barreiras de controle de acesso **YCA** operam com raios infravermelhos. Quando o dispositivo detecta um dedo, uma mão ou uma pessoa entrando na área perigosa definida, o equipamento de Proteção pára imediatamente a máquina ou a torna inofensiva. Ao operar no modo de reinício manual, o botão de reinicialização que permite que o operador reinicie a máquina deve estar localizado fora da área de risco. A partir daí o operador deve ter uma visão completa da área de risco para se certificar de que ninguém está em perigo antes de reiniciar a máquina.

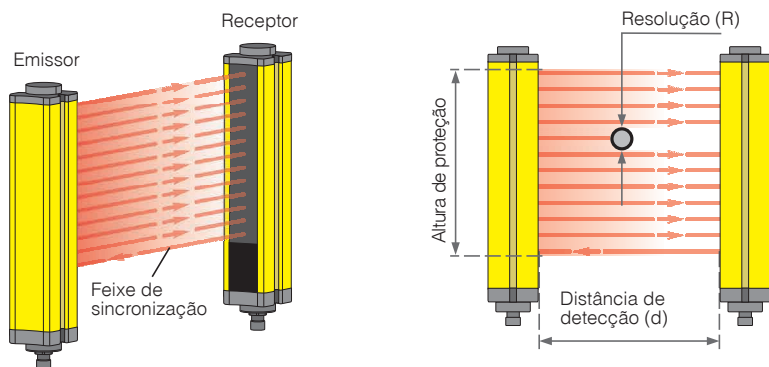
As cortinas de luz Safetinx e as barreiras de controle de acesso foram projetadas para garantir a Proteção dos operadores que trabalham em áreas de risco. Uma alta confiabilidade é alcançada pela implementação de um sistema a prova de falhas: os dispositivos são, portanto, permanentemente autocontrolados. Uma falha interna desativa os sinais de saída, assim como uma invasão no campo de Proteção.

Cortinas de luz Safetinx e barreiras de controle de acesso são dispositivos de Proteção optoeletrônicas ativos (AOPDs) que incluem um emissor e uma unidade receptora entre os quais os feixes infravermelhos codificados são trocados sequencialmente. A unidade receptora é conectada a um relé de segurança que transmite sinais para o sistema de controle da máquina. A sincronização entre os dispositivos emissor e receptor é realizada ópticamente, ou seja, a conexão com fio entre as duas unidades não é necessária.

A recepção de todos os feixes ativa as duas saídas semicondutoras geradas independentemente (OSSDs) da unidade receptora. A interrupção de um ou mais feixes desativa as saídas dentro do tempo de resposta do AOPD. Qualquer falha interna é detectada pela função de autocontrole permanente do dispositivo e tem o mesmo resultado que uma intrusão no campo de Proteção.

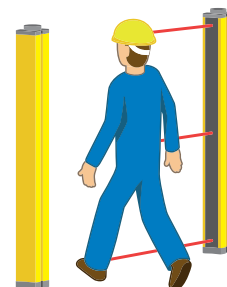
CAPACIDADE DE DETECÇÃO DE AOPD

A cortina de luz ou capacidade de detecção de barreira (ou resolução) é a soma da distância entre dois feixes adjacentes e seus diâmetros combinados. A escolha de uma resolução específica depende da parte do corpo que precisa de Proteção (dedo, mão, corpo inteiro).



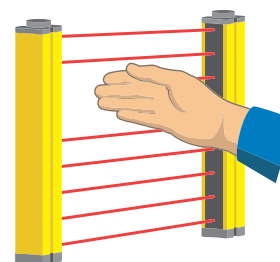
SAÍDAS AUTO-PROTEGIDAS

Ambos OSSD1 e OSSD2 são auto protegidos e ativamente monitorados com saídas PNP. Ambas as saídas são controladas por comutadores independentes e monitorados pela corrente. Graças à monitoração contínua, qualquer curto-circuito entre uma saída e a fonte de alimentação ou terra é detectado dentro do tempo de resposta, levando a desativação da outra saída. Da mesma forma, um circuito cruzado entre as duas saídas também é detectado e ambos os OSSDs são desativados dentro do tempo de resposta especificado. As saídas do OSSD são desligadas e permanecem nesse estado enquanto a falha permanecer.



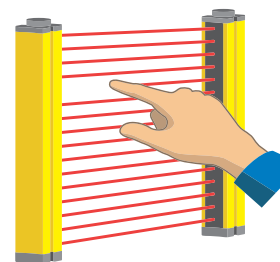
Controle de acesso

Separação dos feixes > 30 mm



Proteção de mãos

Resolução dos feixes 30 mm



Proteção de dedos

Resolução dos feixes 14 mm

PRINCÍPIO DE OPERAÇÃO DOS SENSORES DE SEGURANÇA

Os sensores de segurança Safetinx YSM e YSR compreendem duas partes: um módulo principal e um atuador. Eles se comunicam com um sistema sem contato de codificação magnética ou RFID. Quando o sistema detecta que uma porta de Proteção, capô ou tampa está aberta, o equipamento de Proteção interrompe imediatamente a máquina ou a torna inofensiva.

Os sensores de segurança magnéticos YSM usam um ímã codificado como um atuador e dois contatos reed para abrir ou fechar a comunicação. Ao contrário das cortinas de luz, esses sensores não têm saídas OSSD com verificação automática. Eles agem simplesmente como contadores que abrem ou fecham dependendo da presença ou ausência de um ímã. Portanto, é necessário aplicar energia aos contatos reed.

Os sensores de segurança YSR RFID usam a tag RFID como um atuador e um módulo de leitura e gravação (RWM) como um contator. Esses sensores possuem saídas OSSD com verificação automática, semelhantes às cortinas de luz. Eles são, portanto, conectados da mesma maneira que as cortinas de luz a um relé ou controlador. A tag RFID pode ser universal e aleatoriamente codificada ou pode ser ensinável, o que significa que o usuário a combina com um RWM no primeiro uso para criar uma combinação única.





CONTRINEX SAFETINEX

Power

Channel



CONTRINEX

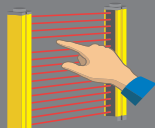
CONTRINEX
1-1
1-1
Channel
Test

CORTINAS DE LUZ BASIC

PROTEÇÃO PARA DEDO TIPO 4

PRINCIPAIS CARACTERÍSTICAS

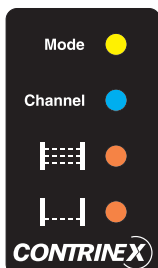
- ✓ Resolução: 14 mm
- ✓ Faixa de operação: 0,25 a 3,5 m
- ✓ Altura de proteção: 142 ... 1690 mm
- ✓ Categoria 4, PL e de acordo com EN / ISO 13849-1
- ✓ Tipo 4 de acordo com IEC 61496-1 e -2
- ✓ Certificado TÜV, CE e UL
- ✓ IP 65, IP 67 com temperaturas de funcionamento tão baixas como -35°C
- ✓ Perfil de 42 mm x 48 mm
- ✓ Seleção de 2 canais
- ✓ Sincronização ótica
- ✓ Autocontrole permanente



PROTEÇÃO DAS DEDOS

LEDS

Indicadores LED na unidade **emissora** YBB



“Mode” (Modo):

Amarelo quando o modo de teste está ativado

“Channel” (Canal):

Azul quando o canal 1 está selecionado

Púrpura quando o canal 2 está selecionado

Alinhamento (completo):

Laranja permanente quando a barreira não está totalmente alinhada

Laranja intermitente quando o primeiro terço da barreira está alinhado

Apagado quando a barreira está totalmente alinhada

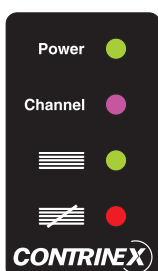
Alinhamento (feixe inferior):

Laranja permanente quando o feixe mais baixo não está alinhado

Laranja intermitente quando o feixe mais baixo está alinhado

Apagado quando a barreira está totalmente alinhada

Indicadores LED na unidade **receptora** YBB



“Power” (Alimentação):

Verde quando a alimentação está ligada

“Channel” (Canal):

Azul quando o canal 1 está selecionado

Púrpura quando o canal 2 está selecionado

Estado ON:

Verde quando as saídas OSSD estão ativas (ON)

Estado OFF:

Vermelho quando as saídas OSSD estão desativadas (OFF)

CARACTERÍSTICAS TÉCNICAS

Dimensões	42 mm x 48 mm x Ht
Resolução	14 mm
Altura de proteção	142 ... 1690 mm
Tensão de alimentação	24 VCC ± 20 %
Consumo do emissor	50 mA máx. / 1,5 W máx.
Consumo do receptor (carga excl.)	160 mA máx. / 4,7 W máx.
Corrente de saída	0,2 A máx. por saída
Nível de segurança (EN/ISO 13849-1)	Categoria 4, PL e
Tipo de segurança (IEC 61496-1 e -2)	Tipo 4
Classe de proteção (IEC 61140)	III
Gama de temperatura ambiente	-35 ... +60°C
Gama de temperatura de armazenamento	-40 ... +70°C
Grau de proteção (EN 60529)	IP 65 + IP 67
Material de corpo	Alumínio
Material das óticas	PMMA
Distância de detecção	0,25 ... 3,5 m
Comprimento de onda do emissor	IV 950 nm

CORPO

Perfil de alumínio 42 mm x 48 mm com dupla ranhura de fixação.

PROTEÇÃO ELETRÔNICA

As barreiras de segurança fotoelétricas Safetinex têm proteção contra sobrecargas e curto-circuitos. As mesmas podem também suportar picos curtos de sobretensão.

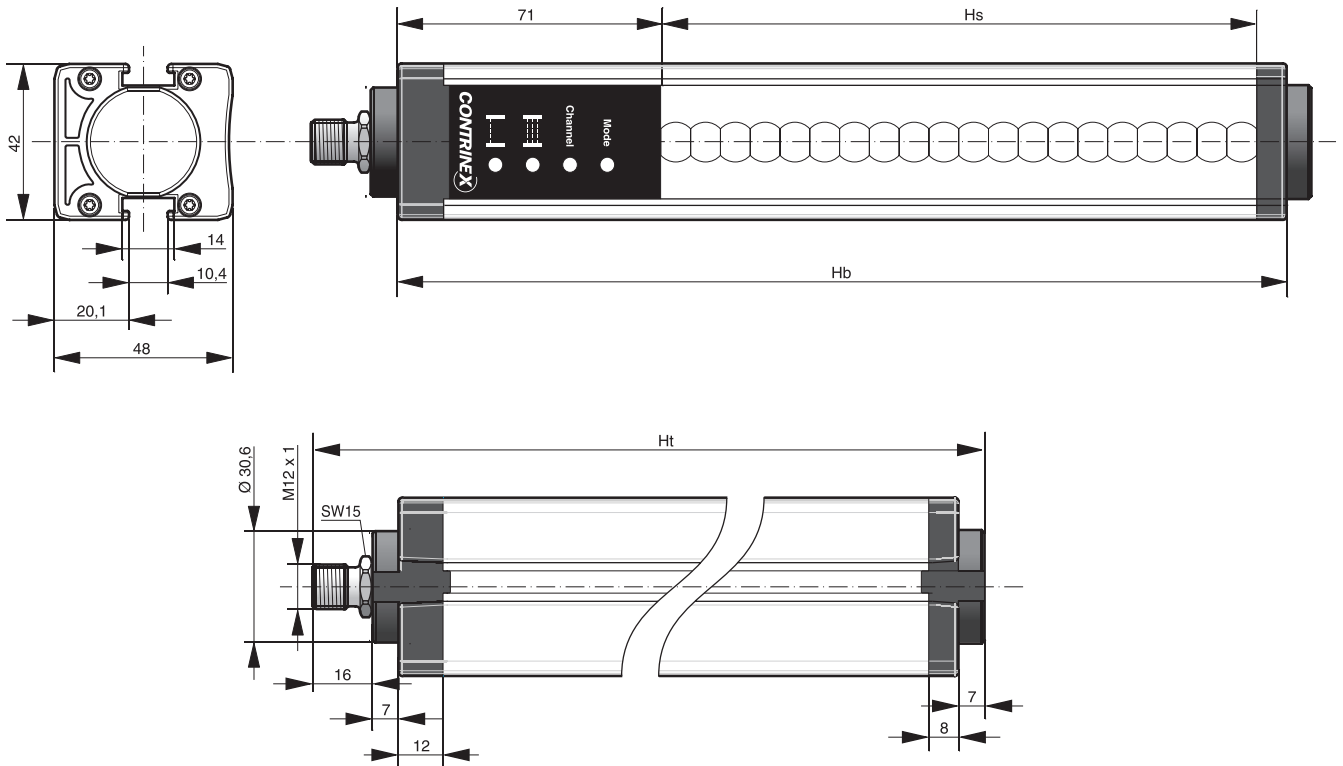
CONEXÃO

Cortinas de luz Safetinex com conector M12 de 5 pólos são padrões.

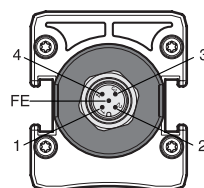
DOCUMENTAÇÃO

Folhas de características detalhadas destes produtos poderão ser consultadas no site da Contrinex (www.contrinex.com), ou solicitadas gratuitamente aos nossos representantes.

DIMENSÕES

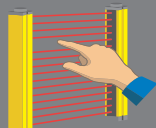


DESIGNAÇÃO DOS PINOS



Conector M12

DESCRIÇÃO	FUNÇÃO	PINOS / LIGAÇÕES NO EMISSOR		PINOS / LIGAÇÕES NO RECEPTOR	
		CONECTOR M12	CABO	CONECTOR M12	CABO
Tensão de alimentação	24 VCC para canal 1 / 0 V para canal 2	1	marrom	1	marrom
Tensão de alimentação	0 V para canal 1 / 24 VCC para canal 2	3	azul	3	azul
Modo de teste	0 V: teste ativo / 24 V: teste inativo	4	preto	-	-
Saída	OSSD1	-	-	2	branco
Saída	OSSD2	-	-	4	preto
Terra de serviço	Blindagem	FE	cinza	FE	cinza



PROTEÇÃO DAS DEDOS



DADOS ESPECÍFICOS DO MODELO

Tipo	0150	0250	0400
Altura total (Ht) [mm]	251	380	509
Altura do corpo (Hb) [mm]	221	350	479
Altura de proteção (Hs) [mm]	142	271	400
Número de feixes	17	33	49
Consumo de corrente [mA]	135	140	145
Tempo de resposta [ms]	5,2	8,4	11,6

REFERÊNCIA (NEGRITO: AS MAIS USUAIS)

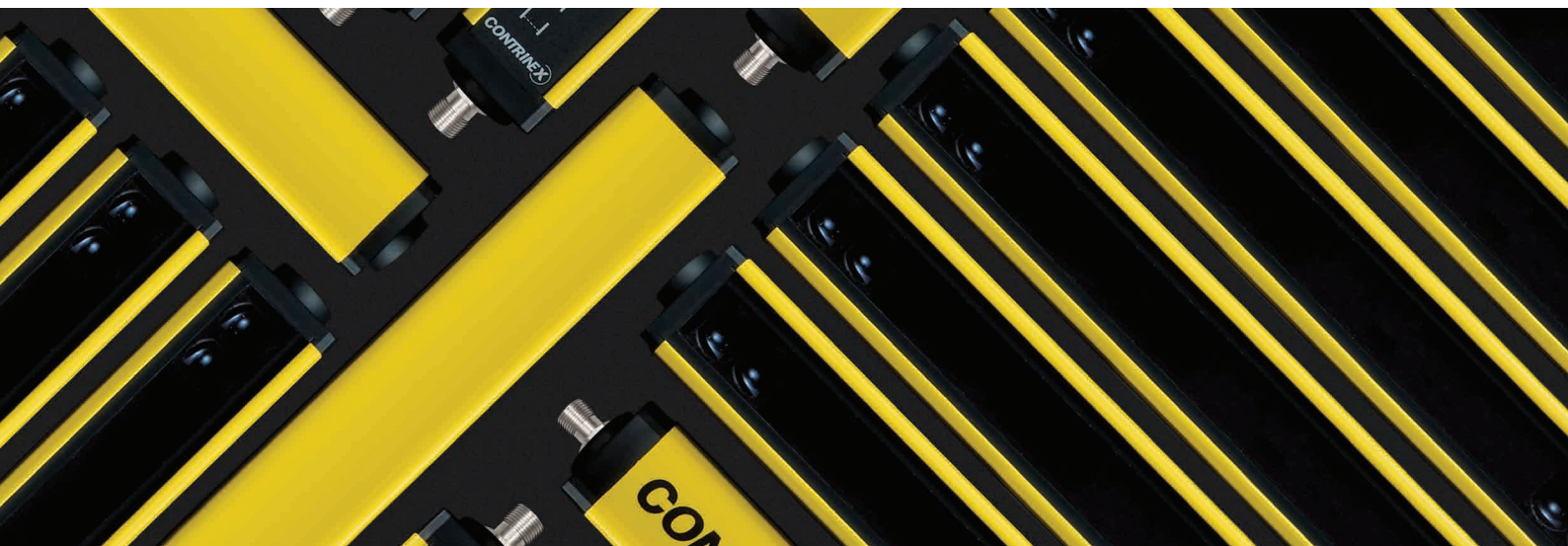
PNP / Conector M12	Emissor	YBB-14S4-0150-G012	YBB-14S4-0250-G012	YBB-14S4-0400-G012
	Receptor	YBB-14R4-0150-G012	YBB-14R4-0250-G012	YBB-14R4-0400-G012
	Kit (emissor + receptor)	YBB-14K4-0150-G012	YBB-14K4-0250-G012	YBB-14K4-0400-G012

DADOS ESPECÍFICOS DO MODELO

Tipo	1000	1200	1300
Altura total (Ht) [mm]	1154	1283	1412
Altura do corpo (Hb) [mm]	1124	1253	1382
Altura de proteção (Hs) [mm]	1045	1174	1303
Número de feixes	129	145	161
Consumo de corrente [mA]	175	185	190
Tempo de resposta [ms]	27,6	30,8	34

REFERÊNCIA (NEGRITO: AS MAIS USUAIS)

PNP / Conector M12	Emissor	YBB-14S4-1000-G012	YBB-14S4-1200-G012	YBB-14S4-1300-G012
	Receptor	YBB-14R4-1000-G012	YBB-14R4-1200-G012	YBB-14R4-1300-G012
	Kit (emissor + receptor)	YBB-14K4-1000-G012	YBB-14K4-1200-G012	YBB-14K4-1300-G012



0500	0700	0800	0900
638	767	896	1025
608	737	866	995
529	658	787	916
65	81	97	113
150	160	165	170
14,8	18	21,2	24,4

YBB-14S4-0500-G012	YBB-14S4-0700-G012	YBB-14S4-0800-G012	YBB-14S4-0900-G012
YBB-14R4-0500-G012	YBB-14R4-0700-G012	YBB-14R4-0800-G012	YBB-14R4-0900-G012
YBB-14K4-0500-G012	YBB-14K4-0700-G012	YBB-14K4-0800-G012	YBB-14K4-0900-G012

1400	1600	1700
1541	1670	1799
1511	1640	1769
1432	1561	1690
177	193	209
195	200	210
37,2	40,4	43,6

YBB-14S4-1400-G012	YBB-14S4-1600-G012	YBB-14S4-1700-G012
YBB-14R4-1400-G012	YBB-14R4-1600-G012	YBB-14R4-1700-G012
YBB-14K4-1400-G012	YBB-14K4-1600-G012	YBB-14K4-1700-G012





CONTRINEX SAFETINEX

Power

Channel

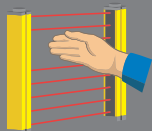
CONTRINEX

CORTINAS DE LUZ BASIC

PROTEÇÃO PARA MÃOS TIPO 4

PRINCIPAIS CARACTERÍSTICAS

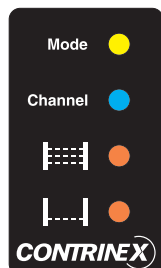
- ✓ Resolução: 30 mm
- ✓ Faixa de operação: 0,25 ... 12 m
- ✓ Altura de proteção: 279 ... 1827 mm
- ✓ Categoria 4, PL e de acordo com EN / ISO 13849-1
- ✓ Tipo 4 de acordo com IEC 61496-1 e -2
- ✓ Certificado TÜV, CE e UL
- ✓ IP 65, IP 67 com temperaturas de funcionamento tão baixas como -35°C
- ✓ Perfil de 42 mm x 48 mm
- ✓ Seleção de 2 canais
- ✓ Sincronização ótica
- ✓ Autocontrole permanente



PROTEÇÃO DAS MÃOS

LEDS

Indicadores LED na unidade **emissora** YBB



“Mode” (Modo):

Amarelo quando o modo de teste está ativado

“Channel” (Canal):

Azul quando o canal 1 está selecionado
Púrpura quando o canal 2 está selecionado

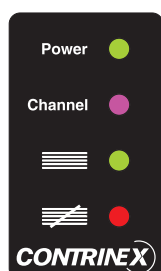
Alinhamento (completo):

Laranja permanente quando a barreira não está totalmente alinhada
Laranja intermitente quando o primeiro terço da barreira está alinhado
Apagado quando a barreira está totalmente alinhada

Alinhamento (feixe inferior):

Laranja permanente quando o feixe mais baixo não está alinhado
Laranja intermitente quando o feixe mais baixo está alinhado
Apagado quando a barreira está totalmente alinhada

Indicadores LED na unidade **receptora** YBB



“Power” (Alimentação):

Verde quando a alimentação está ligada

“Channel” (Canal):

Azul quando o canal 1 está selecionado
Púrpura quando o canal 2 está selecionado

Estado ON:

Verde quando as saídas OSSD estão ativas (ON)

Estado OFF:

Vermelho quando as saídas OSSD estão desativadas (OFF)

CARACTERÍSTICAS TÉCNICAS

Dimensões	42 mm x 48 mm x Ht
Resolução	30 mm
Altura de proteção	279 ... 1827 mm
Tensão de alimentação	24 VCC ± 20 %
Consumo do emissor	45 mA máx. / 1,5 W máx.
Consumo do receptor (carga excl.)	130 mA máx. / 4,7 W máx.
Corrente de saída	0,2 A máx. por saída
Nível de segurança (EN/ISO 13849-1)	Categoria 4, PL e
Tipo de segurança (IEC 61496-1 e -2)	Tipo 4
Classe de proteção (IEC 61140)	III
Gama de temperatura ambiente	-35 ... +60°C
Gama de temperatura de armazenamento	-40 ... +70°C
Grau de proteção (EN 60529)	IP 65 + IP 67
Material de corpo	Alumínio
Material das óticas	PMMA
Distância de detecção	0,25 ... 12 m
Comprimento de onda do emissor	IV 850 nm

CORPO

Perfil de alumínio 42 mm x 48 mm com dupla ranhura de fixação.

PROTEÇÃO ELETRÔNICA

As barreiras de segurança fotoelétricas Safetinex têm proteção contra sobrecargas e curto-circuitos. As mesmas podem também suportar picos curtos de sobretensão.

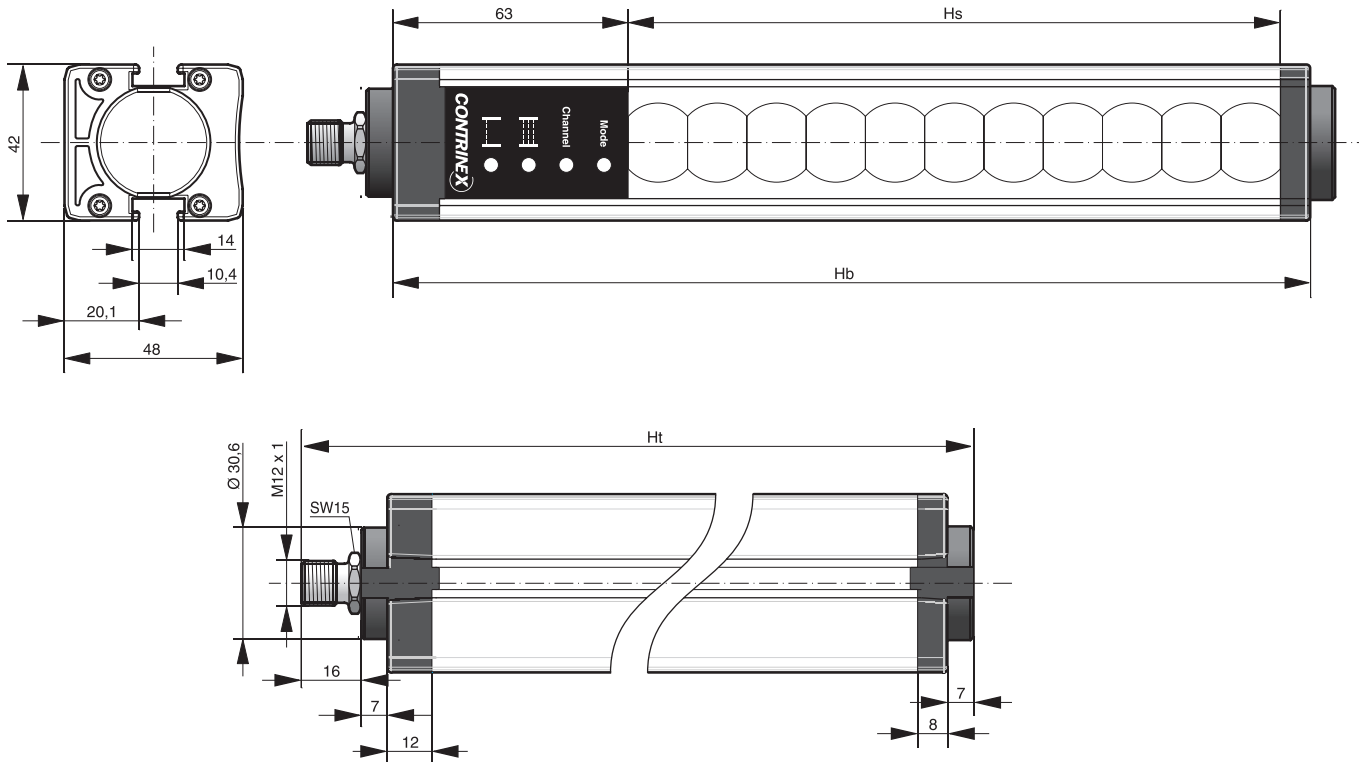
CONEXÃO

Cortinas de luz Safetinex com conector M12 de 5 pólos são padrões.

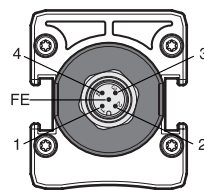
DOCUMENTAÇÃO

Folhas de características detalhadas destes produtos poderão ser consultadas no site da Contrinex (www.contrinex.com), ou solicitadas gratuitamente aos nossos representantes.

DIMENSÕES

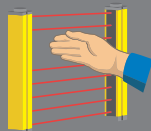


DESIGNAÇÃO DOS PINOS



Conector M12

DESCRIÇÃO	FUNÇÃO	PINOS / LIGAÇÕES NO EMISSOR		PINOS / LIGAÇÕES NO RECEPTOR	
		CONECTOR M12	CABO	CONECTOR M12	CABO
Tensão de alimentação	24 VCC para canal 1 / 0 V para canal 2	1	marrom	1	marrom
Tensão de alimentação	0 V para canal 1 / 24 VCC para canal 2	3	azul	3	azul
Modo de teste	0 V: teste ativo / 24 V: teste inativo	4	preto	-	-
Saída	OSSD1	-	-	2	branco
Saída	OSSD2	-	-	4	preto
Terra de serviço	Blindagem	FE	cinza	FE	cinza



PROTEÇÃO DAS MÃOS



DADOS ESPECÍFICOS DO MODELO

Tipo	0250	0400	0500
Altura total (Ht) [mm]	380	509	638
Altura do corpo (Hb) [mm]	350	479	608
Altura de proteção (Hs) [mm]	279	408	537
Número de feixes	17	25	33
Consumo de corrente [mA]	125	130	130
Tempo de resposta [ms]	5,2	6,8	8,4

REFERÊNCIA (NEGRITO: AS MAIS USUAIS)

PNP / Conector M12	Emissor	YBB-30S4-0250-G012	YBB-30S4-0400-G012	YBB-30S4-0500-G012
	Receptor	YBB-30R4-0250-G012	YBB-30R4-0400-G012	YBB-30R4-0500-G012
	Kit (emissor + receptor)	YBB-30K4-0250-G012	YBB-30K4-0400-G012	YBB-30K4-0500-G012

DADOS ESPECÍFICOS DO MODELO

Tipo	1200	1300	1400
Altura total (Ht) [mm]	1283	1412	1541
Altura do corpo (Hb) [mm]	1253	1382	1511
Altura de proteção (Hs) [mm]	1182	1311	1440
Número de feixes	73	81	89
Consumo de corrente [mA]	150	155	160
Tempo de resposta [ms]	16,4	18	19,6

REFERÊNCIA (NEGRITO: AS MAIS USUAIS)

PNP / Conector M12	Emissor	YBB-30S4-1200-G012	YBB-30S4-1300-G012	YBB-30S4-1400-G012
	Receptor	YBB-30R4-1200-G012	YBB-30R4-1300-G012	YBB-30R4-1400-G012
	Kit (emissor + receptor)	YBB-30K4-1200-G012	YBB-30K4-1300-G012	YBB-30K4-1400-G012



0700	0800	0900	1000
767	896	1025	1154
737	866	995	1124
666	795	924	1053
41	49	57	65
135	140	140	145
10	11,6	13,2	14,8

YBB-30S4-0700-G012	YBB-30S4-0800-G012	YBB-30S4-0900-G012	YBB-30S4-1000-G012
YBB-30R4-0700-G012	YBB-30R4-0800-G012	YBB-30R4-0900-G012	YBB-30R4-1000-G012
YBB-30K4-0700-G012	YBB-30K4-0800-G012	YBB-30K4-0900-G012	YBB-30K4-1000-G012

1600	1700	1800
1670	1799	1928
1640	1769	1898
1569	1698	1827
97	105	113
160	165	170
21,2	22,8	24,4

YBB-30S4-1600-G012	YBB-30S4-1700-G012	YBB-30S4-1800-G012
YBB-30R4-1600-G012	YBB-30R4-1700-G012	YBB-30R4-1800-G012
YBB-30K4-1600-G012	YBB-30K4-1700-G012	YBB-30K4-1800-G012





TEST

ALIGN

POWER

CONTRINEX

TEST

ALIGN

POWER

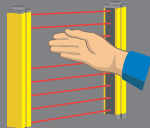
CONTRINEX

CORTINAS DE LUZ BASIC

PROTEÇÃO PARA MÃOS TIPO 2

PRINCIPAIS CARACTERÍSTICAS

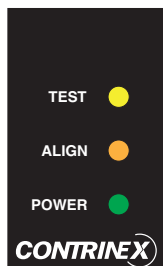
- ✓ Resolução: 30 mm
- ✓ Faixa de operação: 0,25 ... 12 m
- ✓ Altura de proteção: 150 ... 1827 mm
- ✓ Categoria 2, PL c em conformidade com a norma EN / ISO 13849-1
- ✓ Tipo 2 de acordo com IEC 61496-1 e -2
- ✓ Certificado TÜV, CE
- ✓ Perfil de 42 mm x 48 mm
- ✓ Grau de proteção IP 65, IP 67
- ✓ Sincronização ótica
- ✓ Autocontrole permanente



PROTEÇÃO DAS MÃOS

LEDS

Indicadores LED na unidade **emissora** YBB



“Test” (Teste):

Amarelo quando a simulação de intrusão está ativa

Apagado quando não há simulação de intrusão

“Align” (Alinhamento):

Laranja permanente quando o feixe mais baixo não está alinhado

Laranja intermitente rápido quando o feixe mais baixo está alinhado

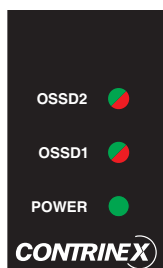
Laranja intermitente quando pelo menos 6 feixes estão alinhados

Apagado quando há alinhamento total

“Power” (Alimentação):

Verde quando a alimentação está ligada

Indicadores LED na unidade **receptora** YBB



OSSD2:

Verde quando saída OSSD2 está ativada

Vermelho quando saída OSSD2 está desativada

OSSD1:

Verde quando saída OSSD1 está ativada

Vermelho quando saída OSSD1 está desativada

“Power” (Alimentação):

Verde quando a alimentação está ativada

CARACTERÍSTICAS TÉCNICAS

Dimensões	42 mm x 48 mm x Ht
Resolução	30 mm
Altura de proteção	150 ... 1827 mm
Tensão de alimentação	24 VCC ± 20 %
Consumo do emissor	27 mA máx. / 0,8 W máx.
Consumo do receptor (carga excl.)	58 mA máx. / 1,7 W máx.
Corrente de saída	0,2 A máx. por saída
Nível de segurança (EN/ISO 13849-1)	Categoria 2, PL c
Tipo de segurança (IEC 61496-1 e -2)	Tipo 2
Classe de proteção (IEC 61140)	III
Gama de temperatura ambiente	0 ... +50°C
Gama de temperatura de armazenamento	-25 ... +70°C
Grau de proteção (EN 60529)	IP 65 + IP 67
Material de corpo	Alumínio
Material das óticas	PMMA
Distância de detecção	0,25 ... 12 m
Comprimento de onda do emissor	IV 850 nm

CORPO

Perfil de alumínio 42 mm x 48 mm com dupla ranhura de fixação.

PROTEÇÃO ELETRÔNICA

As barreiras de segurança fotoelétricas Safetinex têm proteção contra sobrecargas e curto-circuitos. As mesmas podem também suportar picos curtos de sobretensão.

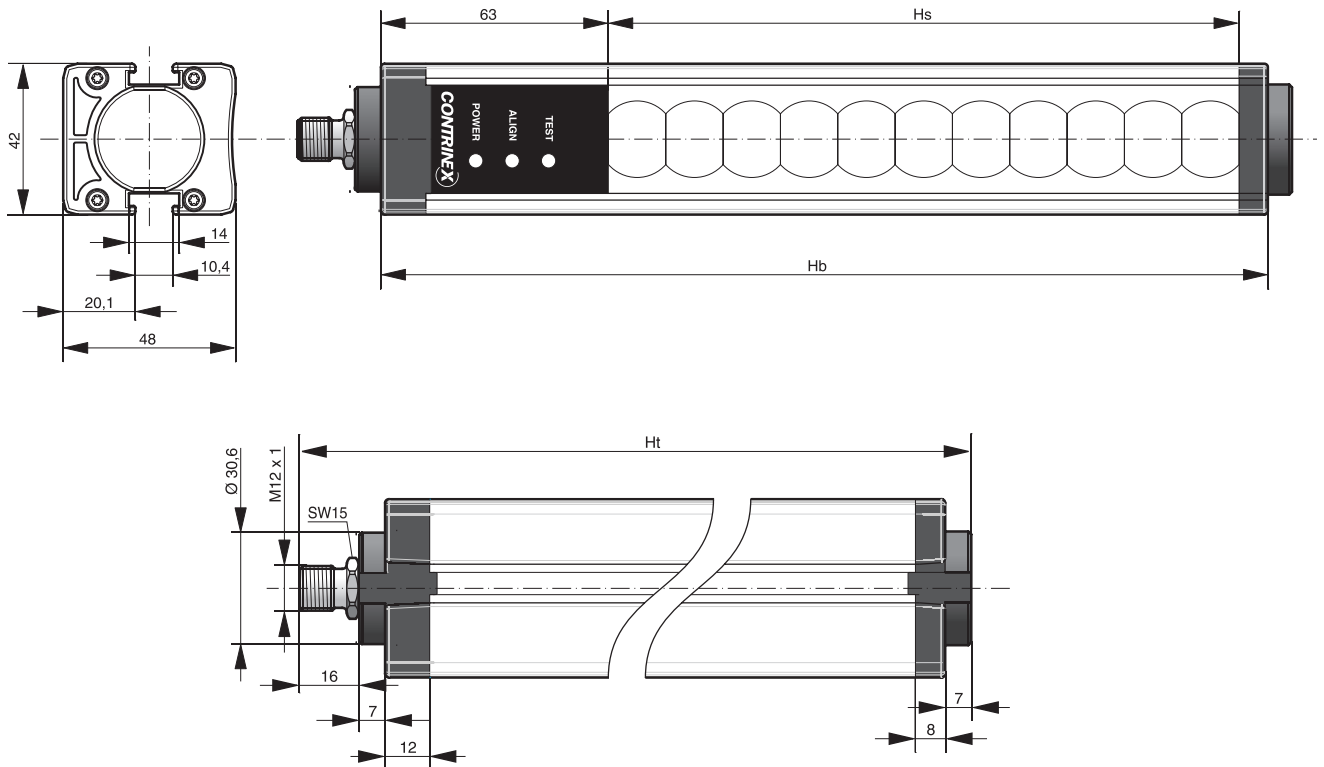
CONEXÃO

Cortinas de luz Safetinex com conector M12 de 5 pólos são padrões.

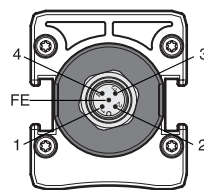
DOCUMENTAÇÃO

Folhas de características detalhadas destes produtos poderão ser consultadas no site da Contrinex (www.contrinex.com), ou solicitadas gratuitamente aos nossos representantes.

DIMENSÕES

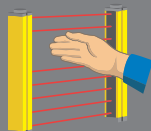


DESIGNAÇÃO DOS PINOS



Conector M12

DESCRIÇÃO	FUNÇÃO	PINOS NO EMISSOR		PINOS NO RECEPTOR	
		CONECTOR M12	CABO	CONECTOR M12	CABO
Tensão de alimentação	24 VCC	1	marrom	1	marrom
Tensão de alimentação	0 V	3	azul	3	azul
Modo de teste	0 V: teste ativo / 24 V: teste inativo	4	preto	-	-
Saída	OSSD1	-	-	2	branco
Saída	OSSD2	-	-	4	preto
Terra de serviço	Blindagem	FE	cinza	FE	cinza



PROTEÇÃO DAS MÃOS



DADOS ESPECÍFICOS DO MODELO

Tipo	0150	0250	0400	0500
Altura total (Ht) [mm]	251	380	509	638
Altura do corpo (Hb) [mm]	221	350	479	608
Altura de proteção (Hs) [mm]	150	279	408	537
Número de feixes	9	17	25	33
Consumo de corrente [mA]	70	74	77	79
Tempo de resposta [ms]	14	18	22	26

REFERÊNCIA (NEGRITO: AS MAIS USUAIS)

PNP / Conector M12	Emissor	YBB-30S2-0150-G012	YBB-30S2-0250-G012	YBB-30S2-0400-G012	YBB-30S2-0500-G012
	Receptor	YBB-30R2-0150-G012	YBB-30R2-0250-G012	YBB-30R2-0400-G012	YBB-30R2-0500-G012
	Kit (emissor + receptor)	YBB-30K2-0150-G012	YBB-30K2-0250-G012	YBB-30K2-0400-G012	YBB-30K2-0500-G012

DADOS ESPECÍFICOS DO MODELO

Tipo	0700	0800	0900	1000
Altura total (Ht) [mm]	767	896	1025	1154
Altura do corpo (Hb) [mm]	737	866	995	1124
Altura de proteção (Hs) [mm]	666	795	924	1053
Número de feixes	41	49	57	65
Consumo de corrente [mA]	80	81	81	82
Tempo de resposta [ms]	30	34	38	42

REFERÊNCIA (NEGRITO: AS MAIS USUAIS)

PNP / Conector M12	Emissor	YBB-30S2-0700-G012	YBB-30S2-0800-G012	YBB-30S2-0900-G012	YBB-30S2-1000-G012
	Receptor	YBB-30R2-0700-G012	YBB-30R2-0800-G012	YBB-30R2-0900-G012	YBB-30R2-1000-G012
	Kit (emissor + receptor)	YBB-30K2-0700-G012	YBB-30K2-0800-G012	YBB-30K2-0900-G012	YBB-30K2-1000-G012

DADOS ESPECÍFICOS DO MODELO

Tipo	1200	1300	1400	1600
Altura total (Ht) [mm]	1283	1412	1541	1670
Altura do corpo (Hb) [mm]	1253	1382	1511	1640
Altura de proteção (Hs) [mm]	1182	1311	1440	1569
Número de feixes	73	81	89	97
Consumo de corrente [mA]	83	83	84	84
Tempo de resposta [ms]	46	50	54	58

REFERÊNCIA (NEGRITO: AS MAIS USUAIS)

PNP / Conector M12	Emissor	YBB-30S2-1200-G012	YBB-30S2-1300-G012	YBB-30S2-1400-G012	YBB-30S2-1600-G012
	Receptor	YBB-30R2-1200-G012	YBB-30R2-1300-G012	YBB-30R2-1400-G012	YBB-30R2-1600-G012
	Kit (emissor + receptor)	YBB-30K2-1200-G012	YBB-30K2-1300-G012	YBB-30K2-1400-G012	YBB-30K2-1600-G012

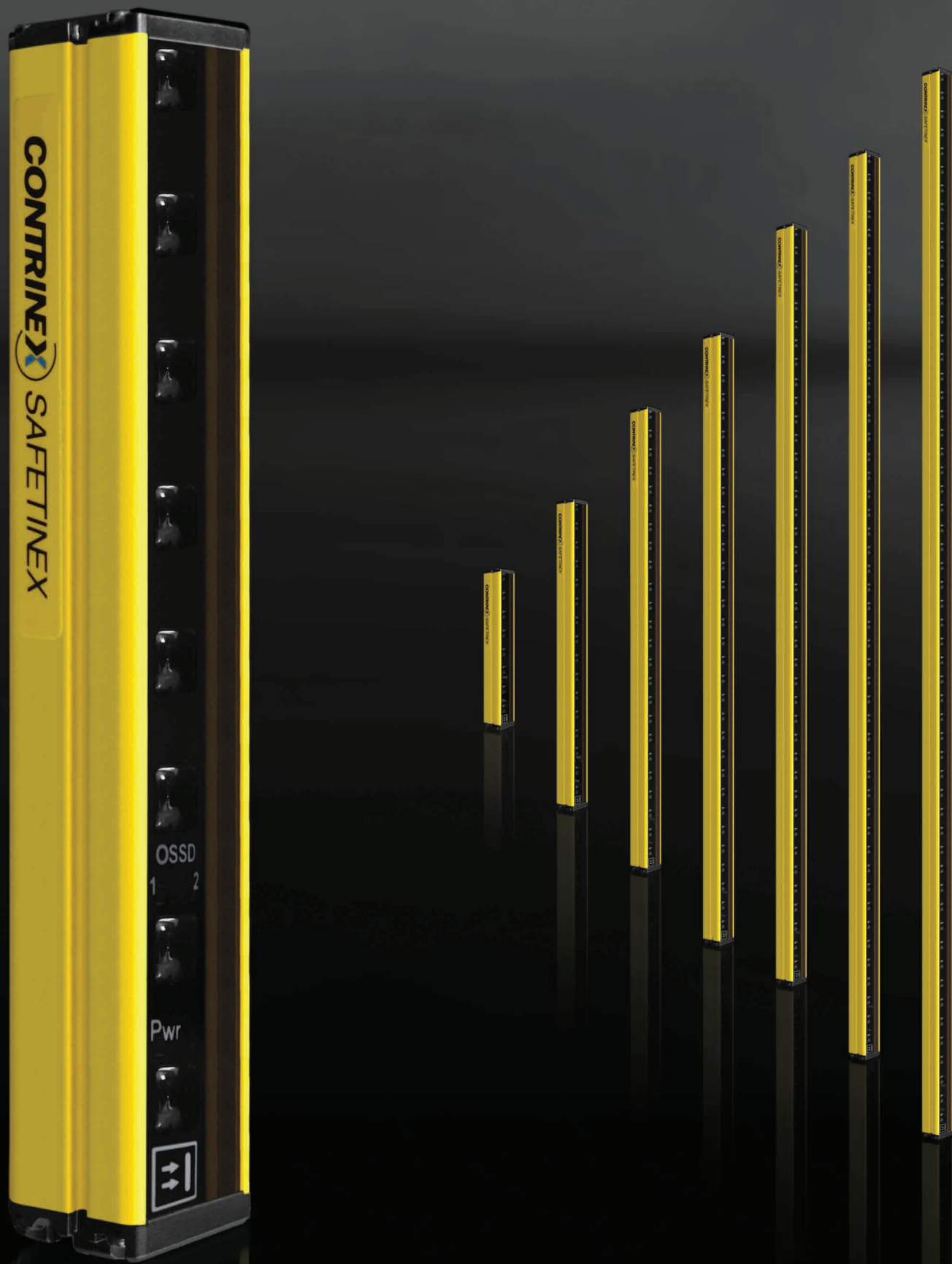
DADOS ESPECÍFICOS DO MODELO

Tipo	1700	1800		
Altura total (Ht) [mm]	1799	1928		
Altura do corpo (Hb) [mm]	1769	1898		
Altura de proteção (Hs) [mm]	1698	1827		
Número de feixes	105	113		
Consumo de corrente [mA]	85	85		
Tempo de resposta [ms]	62	66		

REFERÊNCIA (NEGRITO: AS MAIS USUAIS)

PNP / Conector M12	Emissor	YBB-30S2-1700-G012	YBB-30S2-1800-G012		
	Receptor	YBB-30R2-1700-G012	YBB-30R2-1800-G012		
	Kit (emissor + receptor)	YBB-30K2-1700-G012	YBB-30K2-1800-G012		





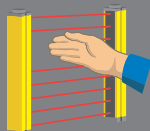


CORTINAS DE LUZ BASIC

PROTEÇÃO PARA MÃOS, TIPO 2 SLIM

PRINCIPAIS CARACTERÍSTICAS

- ✓ Resolução: 30 mm
- ✓ Faixa de operação: 0,25 ... 8 m
- ✓ Altura de proteção: 170 ... 1610 mm
- ✓ Sem zona cega
- ✓ Categoria 2, PL c em conformidade com a norma EN / ISO 13849-1
- ✓ Tipo 2 de acordo com IEC 61496-1 e -2
- ✓ Certificado TÜV, CE
- ✓ Grau de proteção IP 65
- ✓ Perfil de 26 mm x 26 mm
- ✓ Sincronização ótica
- ✓ Autocontrole permanente



PROTEÇÃO DAS MÃOS

LEDS

Indicadores LED na unidade **emissora** YBBS



“Test” (Teste):

Amarelo quando a simulação de intrusão está ativa

Apagado quando não há simulação de intrusão

“Align” (Alinhamento):

Laranja permanente quando o feixe mais baixo não está alinhado

Laranja intermitente rápido quando o feixe mais baixo está alinhado

Laranja intermitente quando pelo menos 6 feixes estão alinhados

Apagado quando há alinhamento total

“Power” (Alimentação):

Verde quando a alimentação está ligada

Indicadores LED na unidade **receptora** YBBS



OSSD2:

Verde quando saída OSSD2 está ativada

Vermelho quando saída OSSD2 está desativada

OSSD1:

Verde quando saída OSSD1 está ativada

Vermelho quando saída OSSD1 está desativada

“Power” (Alimentação):

Verde quando a alimentação está ativada

CARACTERÍSTICAS TÉCNICAS

Dimensões	26 mm x 26 mm x Ht
Resolução	30 mm
Altura de proteção	170 ... 1610 mm
Tensão de alimentação	24 VCC ± 20 %
Consumo do emissor	42 mA máx. / 1,2 W máx.
Consumo do receptor (carga excl.)	29 mA máx. / 0,8 W máx.
Corrente de saída	400 A máx. por saída (a 50°C)
Nível de segurança (EN/ISO 13849-1)	Categoria 2, PL c
Tipo de segurança (IEC 61496-1 e -2)	Tipo 2
Classe de proteção (IEC 61140)	III
Gama de temperatura ambiente	0 ... +55°C
Gama de temperatura de armazenamento	-25 ... +70°C
Grau de proteção (EN 60529)	IP 65
Material de corpo	Perfil de alumínio, Tela frontal resistente
Material das óticas	PMMA
Distância de detecção	0,25 ... 8 m
Comprimento de onda do emissor	IV 850 nm

CORPO

Perfil de alumínio 26 mm x 26 mm com dupla ranhura de fixação.

PROTEÇÃO ELETRÔNICA

As cortinas de luz Safetinx são auto-protegidas contra sobrecargas e curto-circuitos. Eles também podem suportar sobrecargas curtas de alta voltagem.

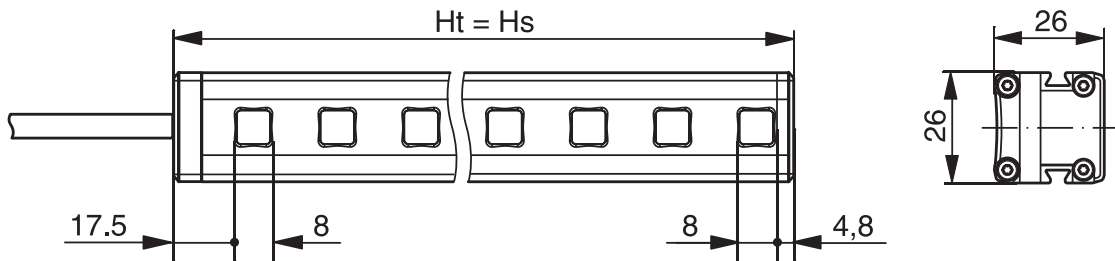
CONEXÃO

As cortinas de luz Safetinx são conectadas através de pigtail padrão M12 de 5 pólos.

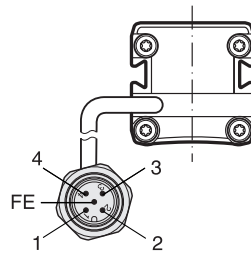
DOCUMENTAÇÃO

Folhas de características detalhadas destes produtos poderão ser consultadas no site da Contrinex (www.contrinex.com), ou solicitadas gratuitamente aos nossos representantes.

DIMENSÕES

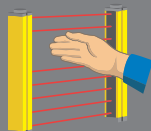


DESIGNAÇÃO DOS PINOS



Pigtail M12

DESCRIÇÃO	FUNÇÃO	PINOS / LIGAÇÕES NO EMISSOR		PINOS / LIGAÇÕES NO RECEPTOR	
		CONECTOR M12	CABO ABERTO	CONECTOR M12	CABO ABERTO
Tensão de alimentação	24 VCC	1	marrom	1	marrom
Tensão de alimentação	0 V	3	azul	3	azul
Modo de teste	0 V: teste ativo / 24 V: teste inativo	4	preto	-	-
Saída	OSSD1	-	-	2	branco
Saída	OSSD2	-	-	4	preto
Terra de serviço	Blindagem	FE	cinza	FE	cinza



PROTEÇÃO DAS MÃOS



DADOS ESPECÍFICOS DO MODELO

Tipo	0170	0330	0490	0650
Altura total (Ht) [mm]	170	330	490	650
Altura de proteção (Hs) [mm]	170	330	490	650
Número de feixes	8	16	24	32
Consumo de corrente [mA]	42	49	54	57
Tempo de resposta [ms]	6	9	11	14

REFERÊNCIA (NEGRITO: AS MAIS USUAIS)

PNP / Conector M12	Emissor	YBBS-30S2-0170-P012	YBBS-30S2-0330-P012	YBBS-30S2-0490-P012	YBBS-30S2-0650-P012
	Receptor	YBBS-30R2-0170-P012	YBBS-30R2-0330-P012	YBBS-30R2-0490-P012	YBBS-30R2-0650-P012
	Kit (emissor + receptor)	YBBS-30K2-0170-P012	YBBS-30K2-0330-P012	YBBS-30K2-0490-P012	YBBS-30K2-0650-P012

DADOS ESPECÍFICOS DO MODELO

Tipo	0810	0970	1130	1290
Altura total (Ht) [mm]	810	970	1130	1290
Altura de proteção (Hs) [mm]	810	970	1130	1290
Número de feixes	40	48	56	64
Consumo de corrente [mA]	61	63	65	67
Tempo de resposta [ms]	16	19	21	24

REFERÊNCIA (NEGRITO: AS MAIS USUAIS)

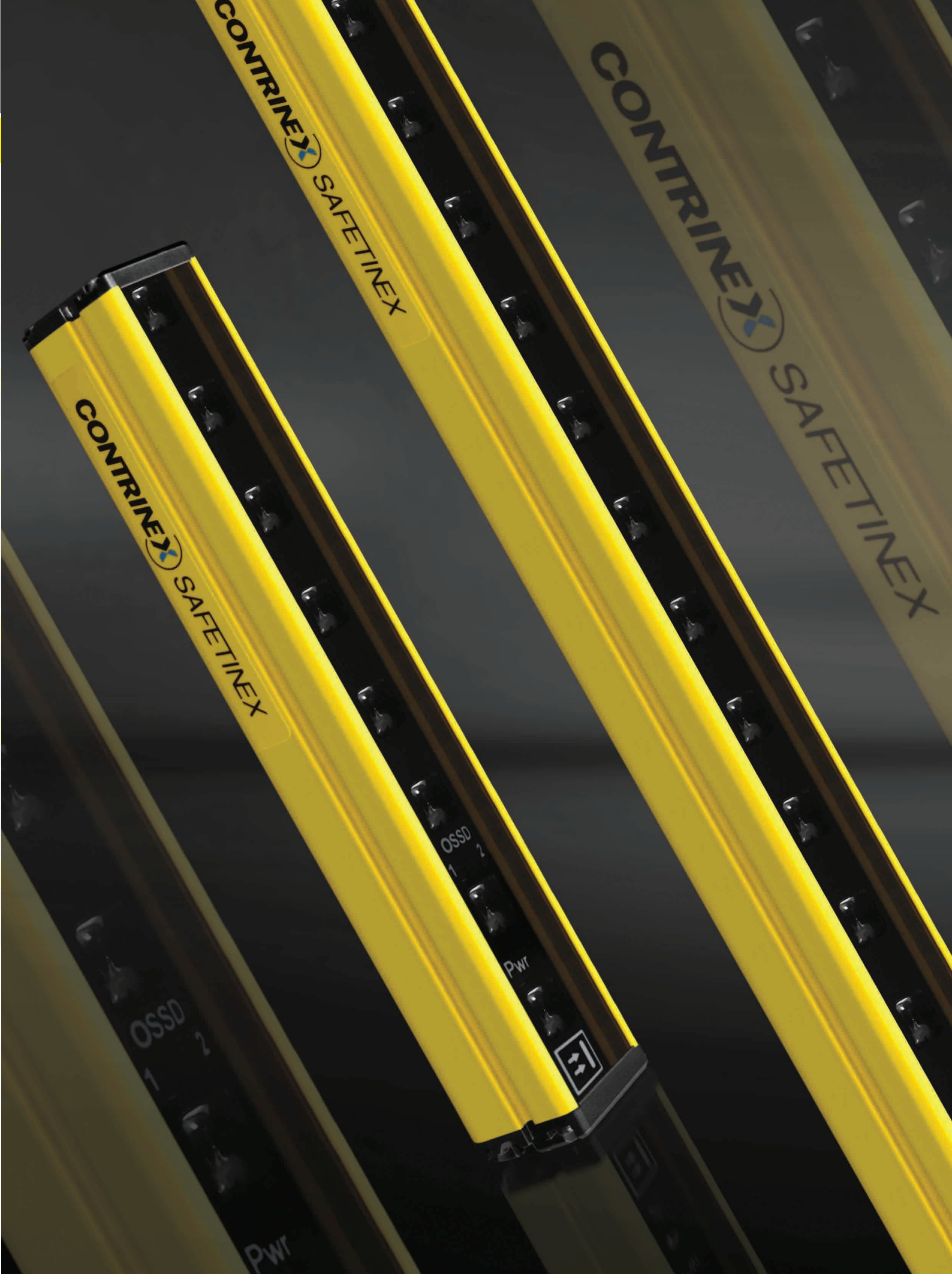
PNP / Conector M12	Emissor	YBBS-30S2-0810-P012	YBBS-30S2-0970-P012	YBBS-30S2-1130-P012	YBBS-30S2-1290-P012
	Receptor	YBBS-30R2-0810-P012	YBBS-30R2-0970-P012	YBBS-30R2-1130-P012	YBBS-30R2-1290-P012
	Kit (emissor + receptor)	YBBS-30K2-0810-P012	YBBS-30K2-0970-P012	YBBS-30K2-1130-P012	YBBS-30K2-1290-P012

DADOS ESPECÍFICOS DO MODELO

Tipo	1450	1610		
Altura total (Ht) [mm]	1450	1610		
Altura de proteção (Hs) [mm]	1450	1610		
Número de feixes	72	80		
Consumo de corrente [mA]	68	71		
Tempo de resposta [ms]	26	29		

REFERÊNCIA (NEGRITO: AS MAIS USUAIS)

PNP / Conector M12	Emissor	YBBS-30S2-1450-P012	YBBS-30S2-1610-P012		
	Receptor	YBBS-30R2-1450-P012	YBBS-30R2-1610-P012		
	Kit (emissor + receptor)	YBBS-30K2-1450-P012	YBBS-30K2-1610-P012		





BARREIRAS BASIC

CONTROLE DE ACESSO TIPO 4

PRINCIPAIS CARACTERÍSTICAS

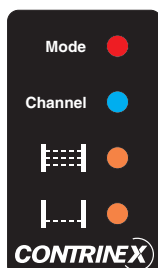
- ✓ Espaço entre feixes: 300, 400 ou 500 mm (3 a 6 feixes)
- ✓ Faixa de operação: 1 ... 15 m ou 10 ... 50 m (pode ser configurado)
- ✓ Altura de proteção: 832 ... 1532 mm
- ✓ Categoria 4, PL e de acordo com EN / ISO 13849-1
- ✓ Tipo 4 de acordo com IEC 61496-1 e -2
- ✓ Certificado TÜV, CE e UL
- ✓ IP 65, IP 67 com temperaturas de funcionamento tão baixas como -35°C
- ✓ Perfil de 42 mm x 48 mm
- ✓ Seleção de 2 canais
- ✓ Sincronização ótica
- ✓ Autocontrole permanente



CONTROLE DE ACESSO

LEDS

Indicadores LED na unidade **emissora** YCA



“Mode” (Modo):

Apagado quando distância de detecção máxima é de 15 m

Azul quando distância de detecção máxima é de 50 m

Vermelho ou púrpura no caso de erros de ligação elétrica

“Channel” (Canal):

Azul quando o canal 1 selecionado

Púrpura quando o canal 2 selecionado

Alinhamento (completo):

Laranja permanente quando a barreira não está totalmente alinhada

Laranja intermitente quando o primeiro terço da barreira está alinhado

Apagado quando a barreira está totalmente alinhada

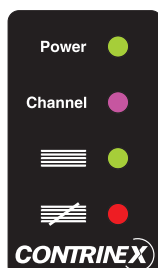
Alinhamento (feixe inferior):

Laranja permanente quando o feixe mais baixo não está alinhado

Laranja intermitente quando o feixe mais baixo está alinhado

Apagado quando a barreira está totalmente alinhada

Indicadores LED na unidade **receptora** YCA



“Power” (Alimentação):

Verde quando a alimentação ligada

“Channel” (Canal):

Azul quando o canal 1 selecionado

Púrpura quando o canal 2 selecionado

Estado ON:

Verde quando as saídas OSSD ativadas (ON)

Estado OFF:

Vermelho quando as saídas OSSD desativadas (OFF)

CARACTERÍSTICAS TÉCNICAS

Dimensões	42 mm x 48 mm x Ht
Espaço entre feixes	300, 400 ou 500 mm (3 a 6 feixes)
Altura de proteção	832 ... 1532 mm
Tensão de alimentação	24 VCC ± 15 %
Consumo do emissor	35 mA máx. / 1,0 W máx.
Consumo do receptor (carga excl.)	75 mA máx. / 2,2 W máx.
Corrente de saída	0,2 A máx. por saída
Nível de segurança (EN/ISO 13849-1)	Categoria 4, PL e
Tipo de segurança (IEC 61496-1 e -2)	Tipo 4
Classe de proteção (IEC 61140)	III
Gama de temperatura ambiente	-35 ... +60°C
Gama de temperatura de armazenamento	-40 ... +70°C
Grau de proteção (EN 60529)	IP 65 + IP 67
Material de corpo	Alumínio
Material das óticas	PMMA
Distância de detecção	1...15 m / 10...50 m (configurável)
Comprimento de onda do emissor	IV 850 nm

CORPO

Perfil de alumínio 42 mm x 48 mm com dupla ranhura de fixação.

CONFIGURAÇÃO DA DISTÂNCIA DE DETECÇÃO

Dependendo da ligação elétrica, a distância de detecção máxima pode ser fixada a 50 m ou a 15 m.

PROTEÇÃO ELETRÔNICA

As barreiras de controle de acesso Safetinex têm proteção contra sobrecargas e curto-circuitos. As mesmas podem também suportar picos curtos de sobretensão.

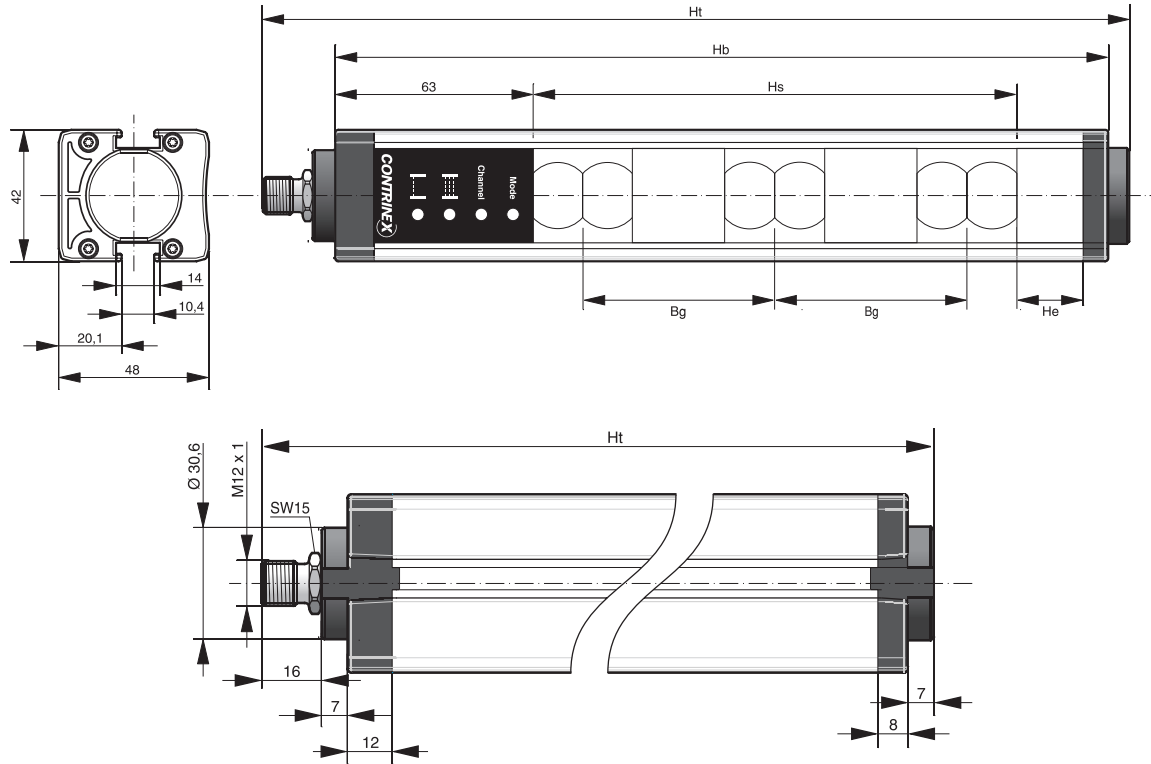
CONEXÃO

As barreiras de segurança fotoelétricas Safetinex utilizam um conector M12 de 5-polos padrão.

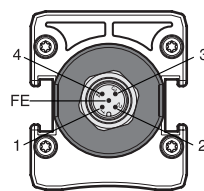
DOCUMENTAÇÃO

Folhas de características detalhadas destes produtos poderão ser consultadas no site da Contrinex (www.contrinex.com), ou solicitadas gratuitamente aos nossos representantes.

DIMENSÕES



DESIGNAÇÃO DOS PINOS



Conector M12

DESCRIÇÃO	FUNÇÃO	PINOS / LIGAÇÕES NO EMISSOR		PINOS / LIGAÇÕES NO RECEPTOR	
		CONECTOR M12	CABO	CONECTOR M12	CABO
Tensão de alimentação	24 VCC para canal 1 / 0 V para canal 2	1	marrom	1	marrom
Tensão de alimentação	0 V para canal 1 / 24 VCC para canal 2	3	azul	3	azul
Seleção da dist. de detecção	24 V: distância de detecção 10 ... 50 m 0 V: distância de detecção 1 ... 15 m	4	preto	-	-
Seleção da dist. de detecção	0 V: distância de detecção 10 ... 50 m 24 V: distância de detecção 1 ... 15 m	2	branco	-	-
Saída	OSSD1	-	-	2	branco
Saída	OSSD2	-	-	4	preto
Terra de serviço	Blindagem	FE	cinza	FE	cinza



CONTROLE DE ACESSO



DADOS ESPECÍFICOS DO MODELO

Número de feixes	4	5	6
Distância entre feixes (Bg) [mm]	300	300	300
Altura total (Ht) [mm]	1154	1412	1670
Altura do corpo (Hb) [mm]	1124	1382	1640
Altura de proteção (Hs) [mm]	932	1232	1532
Extensão de altura (He) [mm]	121	79	37
Consumo de corrente [mA]	110	110	110
Tempo de resposta [ms]	5,0	5,9	6,7

REFERÊNCIA (NEGRITO: AS MAIS USUAIS)

PNP / Conector M12	Emissor	YCA-50S4-4300-G012	YCA-50S4-5300-G012	YCA-50S4-6300-G012
	Receptor	YCA-50R4-4300-G012	YCA-50R4-5300-G012	YCA-50R4-6300-G012
	Kit (emissor + receptor)	YCA-50K4-4300-G012	YCA-50K4-5300-G012	YCA-50K4-6300-G012

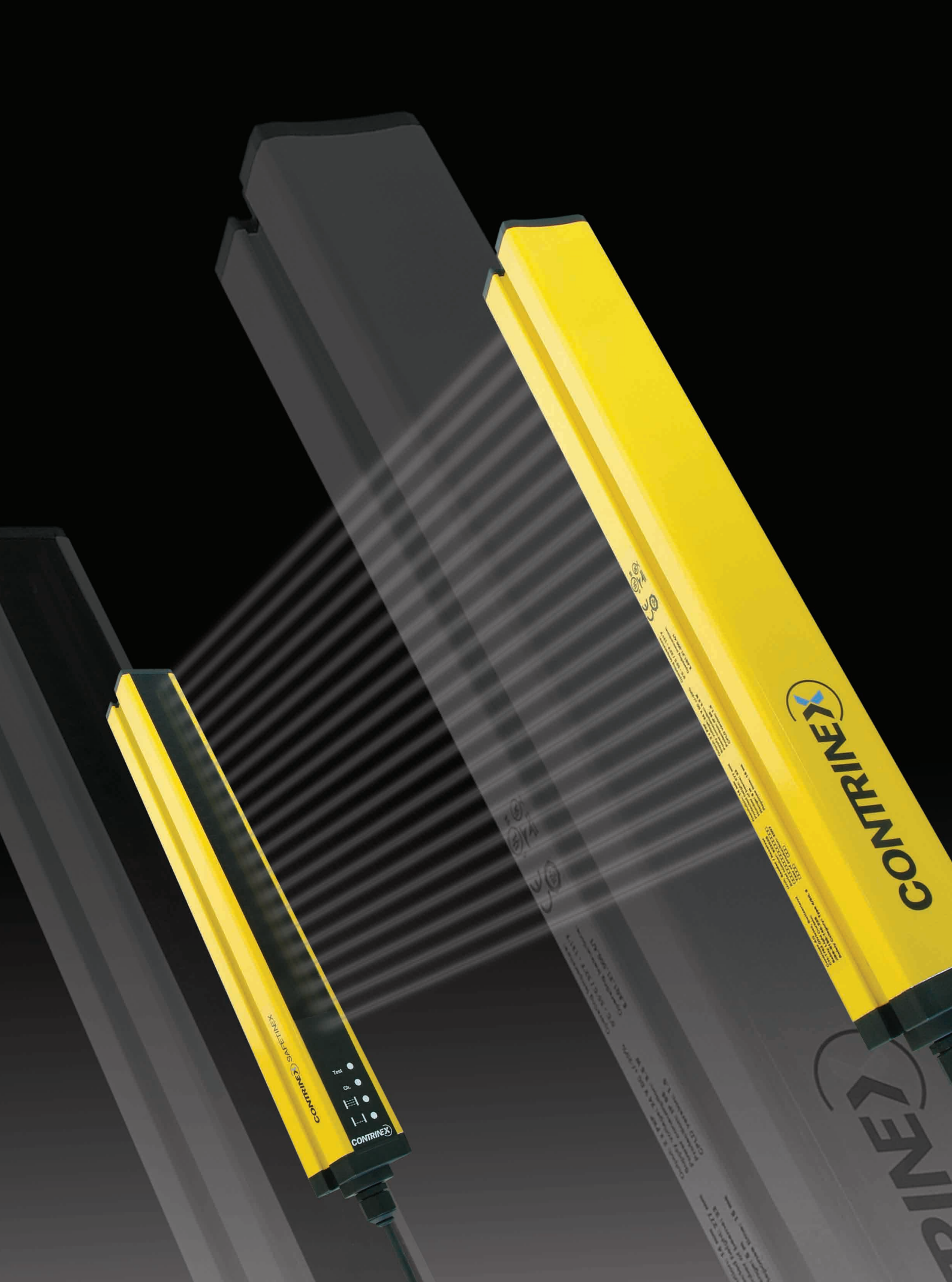
DADOS ESPECÍFICOS DO MODELO

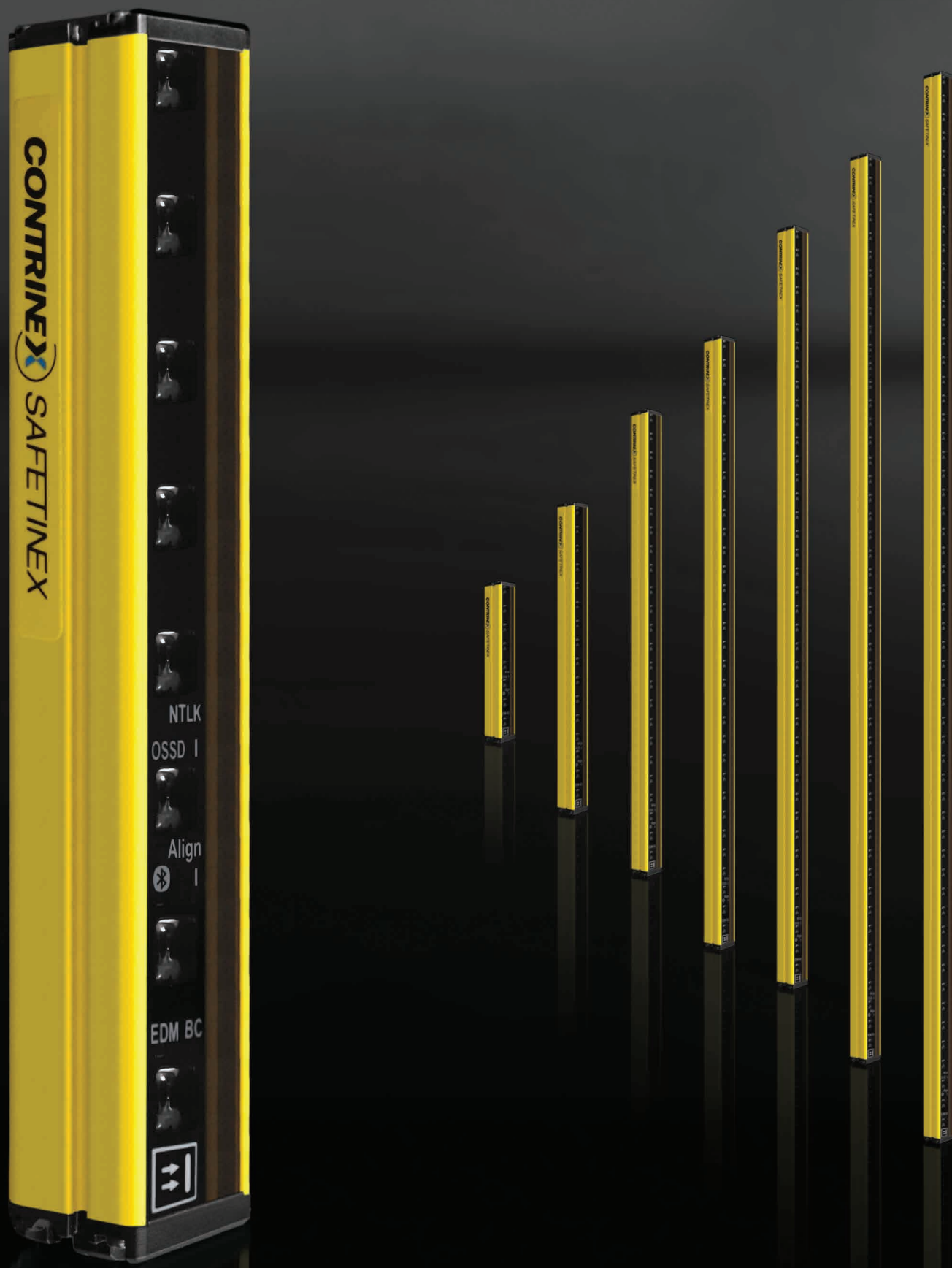
Número de feixes	3	4	3
Distância entre feixes (Bg) [mm]	400	400	500
Altura total (Ht) [mm]	1025	1412	1154
Altura do corpo (Hb) [mm]	995	1382	1124
Altura de proteção (Hs) [mm]	832	1232	1032
Extensão de altura (He) [mm]	92	79	21
Consumo de corrente [mA]	110	110	110
Tempo de resposta [ms]	4,2	5,0	4,2

REFERÊNCIA (NEGRITO: AS MAIS USUAIS)

PNP / Conector M12	Emissor	YCA-50S4-3400-G012	YCA-50S4-4400-G012	YCA-50S4-3500-G012
	Receptor	YCA-50R4-3400-G012	YCA-50R4-4400-G012	YCA-50R4-3500-G012
	Kit (emissor + receptor)	YCA-50K4-3400-G012	YCA-50K4-4400-G012	YCA-50K4-3500-G012









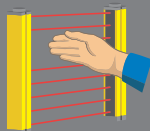
CORTINAS DE LUZ EXTENDED

PROTEÇÃO PARA MÃOS, TIPO 4 SLIM

PRINCIPAIS CARACTERÍSTICAS

- ✓ Resolução: 30 mm
- ✓ Faixa de operação: 0,25 ... 10 m*
- ✓ Altura de proteção: 170 ... 1610 mm
- ✓ Configuração sem fio através de Bluetooth®
- ✓ Sem zona cega
- ✓ Categoria 4, PL e de acordo com EN / ISO 13849-1
- ✓ Tipo 4 de acordo com IEC 61496-1 e -2
- ✓ SIL 3 de acordo com a norma IEC 61508
- ✓ Certificado TÜV, CE e UL**
- ✓ Grau de proteção IP 65
- ✓ Perfil de 26 mm x 26 mm
- ✓ Codificação de feixe (3 canais), EDM, iniciar e reiniciar funções configuráveis de intertravamento
- ✓ Sincronização ótica
- ✓ Autocontrole permanente

* Dados provisórios ** Pendente



PROTEÇÃO DAS MÃOS

LEDs

Indicadores LED na unidade **emissora** YBES



Bluetooth®:

Azul quando a comunicação via Bluetooth® está ativada

Azul piscando rapidamente quando os dados são trocados (1 Hz)

OFF quando a comunicação através de Bluetooth® está desativada

Codificação de feixe:

Roxo quando a opção "Beam Coding (codificação de feixe) # 1" está ativada

Amarelo quando a opção "Beam Coding (codificação de feixe) # 2" está ativada

Verde água quando a opção "Beam Coding (codificação de feixe) # 3" está ativada

Teste:

Amarelo quando a simulação de interrupção está ativada

OFF quando não há simulação de interrupção

Indicadores LED na unidade **receptora** YBES



OSSD:

Verde quando OSSD1 e OSSD2 estão ligados

Vermelho quando ambos OSSD1 e OSSD2 estão desligados

Intertravamento:

Amarelo quando a cortina de luz está aguardando reinício / partida

OFF quando o reinício / partida é iniciado ou quando o reinício automático é configurado

Bluetooth®:

Azul quando a comunicação via Bluetooth® está ativada

Azul intermitente quando os dados são trocados (1 Hz)

OFF quando a comunicação através de Bluetooth® está desativada

CARACTERÍSTICAS TÉCNICAS

Dimensões	26 mm x 26 mm x Ht
Resolução	30 mm
Altura de proteção	170 ... 1610 mm
Tensão de alimentação	24 VCC ± 20 %
Consumo do emissor	tbd
Consumo do receptor (carga excl.)	tbd
Corrente de saída	400 A máx. por saída (a 50°C)
Nível de segurança (EN/ISO 13849-1)	Categoria 4, PL e
Tipo de segurança (IEC 61496-1 e -2)	Tipo 4
Classe de proteção (IEC 61140)	III
Gama de temperatura ambiente	0 ... +55°C
Gama de temperatura de armazenamento	-25 ... +70°C
Grau de proteção (EN 60529)	IP 65
Material de corpo	Perfil de alumínio, Tela frontal resistente
Material das óticas	PMMA
Distância de detecção	0,25 ... 10 m*
Comprimento de onda do emissor	IV 850 nm

* Dados provisórios

CORPO

Perfil de alumínio 26 mm x 26 mm com dupla ranhura de fixação.

PROTEÇÃO ELETRÔNICA

As barreiras de segurança fotoelétricas Safetinx têm proteção contra sobrecargas e curto-circuitos. As mesmas podem também suportar picos curtos de sobretensão.

CONEXÃO

Cortinas de luz Safetinx com conector M12 5-pólos (emissor) e M12 8 pólos (receptor). Saída com cabo pigtail são padrões.

DOCUMENTAÇÃO

Folhas de características detalhadas destes produtos poderão ser consultadas no site da Contrinex (www.contrinex.com), ou solicitadas gratuitamente aos nossos representantes.

Alinhamento:

Laranja fixo quando nenhum feixe está alinhado

Laranja piscando quando parte dos feixes estiverem alinhados, porém não em sua totalidade (frequência em torno de 1 Hz)

OFF quando todos os feixes estão totalmente alinhados

EDM:

Laranja quando o EDM está ativado

OFF quando o EDM está desativado

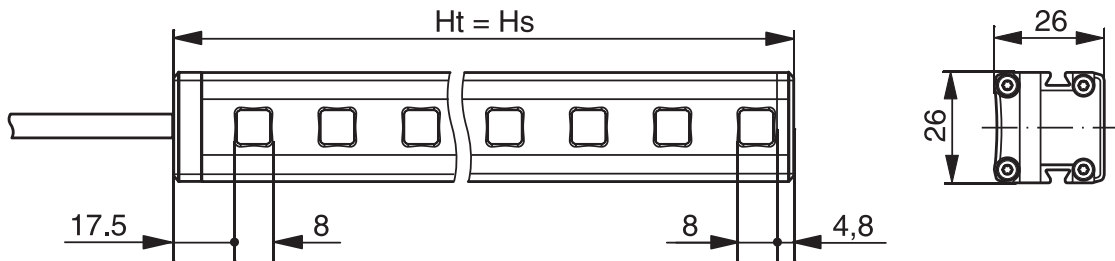
Codificação de Feixe:

Roxo quando a opção "Beam Coding (codificação de feixe) #1" está ativada

Amarelo quando a opção "Beam Coding (codificação de feixe) #2" está ativada

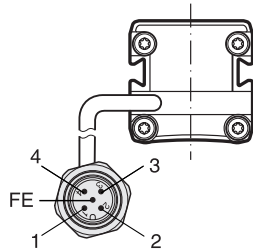
Verde água quando a opção "Beam Coding (codificação de feixe) #3" está ativada

DIMENSÕES



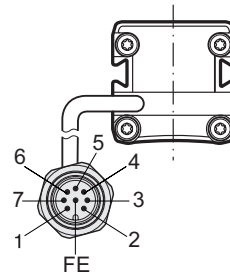
DESIGNAÇÃO DOS PINOS

Emissor



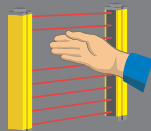
Pigtail M12, 5 pinos

Receptor



Pigtail M12, 8 pinos

DESCRIÇÃO	FUNÇÃO	PINOS / LIGAÇÕES NO EMISSOR		PINOS / LIGAÇÕES NO RECEPTOR	
		M12	CABO ABERTO	M12	CABO ABERTO
Tensão de alimentação	24 VCC	1	marrom	2	marrom
Tensão de alimentação	0 V	3	azul	7	azul
Modo de teste	0 V: teste ativo / 24 V: teste inativo	4	preto	-	-
Saída	OSSD1	-	-	5	cinza
Saída	OSSD2	-	-	6	rosa
Terra de serviço	Blindagem	FE	cinza	FE	vermelho
EDM	Entrada EDM	-	-	4	amarelo
Reinício do intertravamento	Botão reiniciar	-	-	1	branco
Não usado	-	2	branco	3	verde



PROTEÇÃO DAS MÃOS



DADOS ESPECÍFICOS DO MODELO

Tipo	0170	0330	0490
Altura total (Ht) [mm]	170	330	490
Altura de proteção (Hs) [mm]	170	330	490
Número de feixes	8	16	24
Consumo de corrente [mA]	tbd	tbd	tbd
Tempo de resposta [ms]	5	6	7

REFERÊNCIA (NEGRITO: AS MAIS USUAIS)

PNP / Conector M12	Emissor	YBES-30S4-0170-P012	YBES-30S4-0330-P012	YBES-30S4-0490-P012
	Receptor	YBES-30R4-0170-P012	YBES-30R4-0330-P012	YBES-30R4-0490-P012
	Kit (emissor + receptor)	YBES-30K4-0170-P012	YBES-30K4-0330-P012	YBES-30K4-0490-P012

DADOS ESPECÍFICOS DO MODELO

Tipo	0650	0810	0970
Altura total (Ht) [mm]	650	810	970
Altura de proteção (Hs) [mm]	650	810	970
Número de feixes	32	40	48
Consumo de corrente [mA]	tbd	tbd	tbd
Tempo de resposta [ms]	8	9	10

REFERÊNCIA (NEGRITO: AS MAIS USUAIS)

PNP / Conector M12	Emissor	YBES-30S4-0650-P012	YBES-30S4-0810-P012	YBES-30S4-0970-P012
	Receptor	YBES-30R4-0650-P012	YBES-30R4-0810-P012	YBES-30R4-0970-P012
	Kit (emissor + receptor)	YBES-30K4-0650-P012	YBES-30K4-0810-P012	YBES-30K4-0970-P012

DADOS ESPECÍFICOS DO MODELO

Tipo	1130	1290	1450
Altura total (Ht) [mm]	1130	1290	1450
Altura de proteção (Hs) [mm]	1130	1290	1450
Número de feixes	56	64	72
Consumo de corrente [mA]	tbd	tbd	tbd
Tempo de resposta [ms]	11	12	13

REFERÊNCIA (NEGRITO: AS MAIS USUAIS)

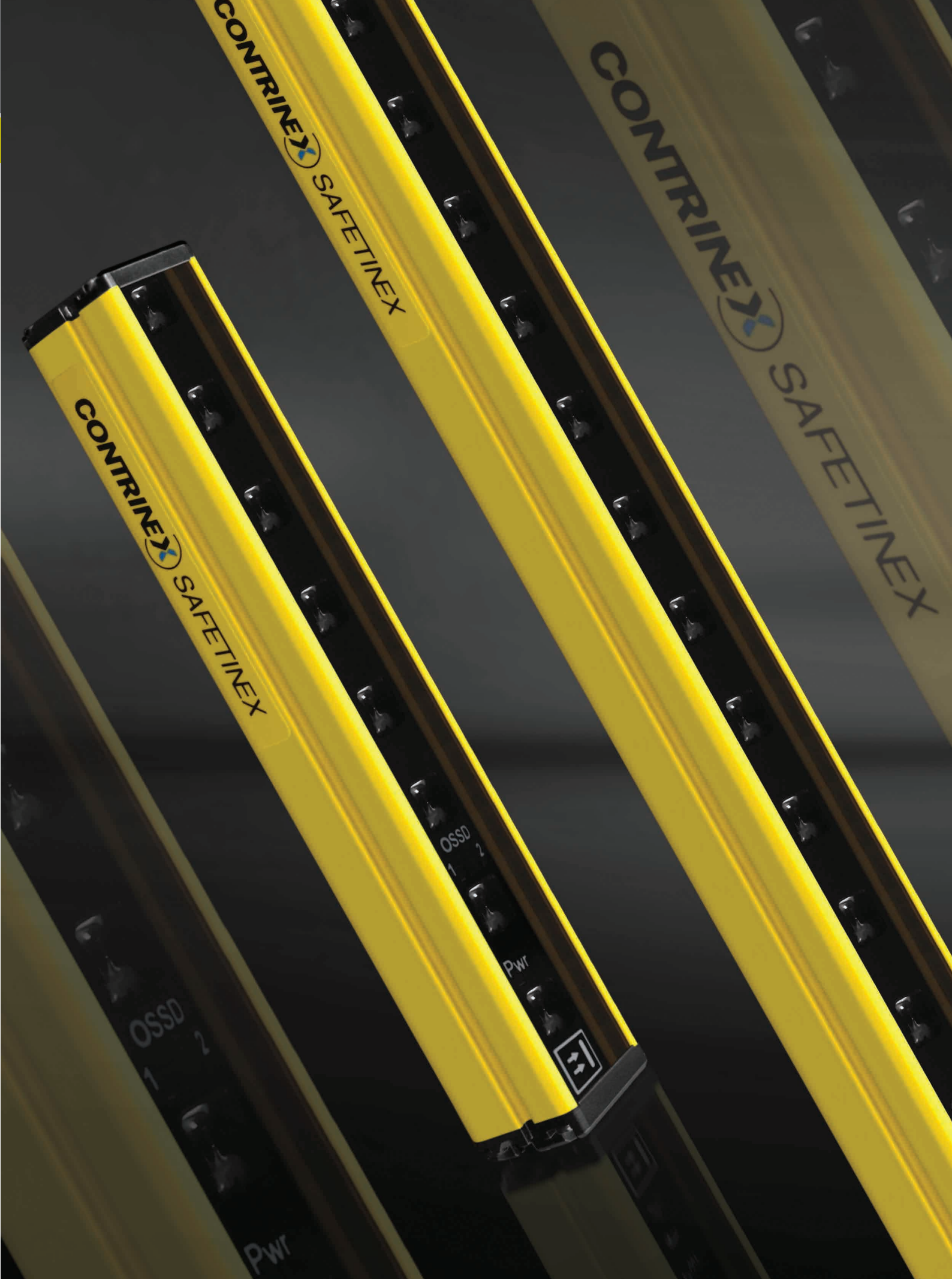
PNP / Conector M12	Emissor	YBES-30S4-1130-P012	YBES-30S4-1290-P012	YBES-30S4-1450-P012
	Receptor	YBES-30R4-1130-P012	YBES-30R4-1290-P012	YBES-30R4-1450-P012
	Kit (emissor + receptor)	YBES-30K4-1130-P012	YBES-30K4-1290-P012	YBES-30K4-1450-P012

DADOS ESPECÍFICOS DO MODELO

Tipo	1610		
Altura total (Ht) [mm]	1610		
Altura de proteção (Hs) [mm]	1610		
Número de feixes	80		
Consumo de corrente [mA]	tbd		
Tempo de resposta [ms]	14		

REFERÊNCIA (NEGRITO: AS MAIS USUAIS)

PNP / Conector M12	Emissor	YBES-30S4-1610-P012		
	Receptor	YBES-30R4-1610-P012		
	Kit (emissor + receptor)	YBES-30K4-1610-P012		



CONTRINEX SAFETINEX

CONTRINEX SAFETINEX

CONTRINEX SAFETINEX

OSSD

1 2

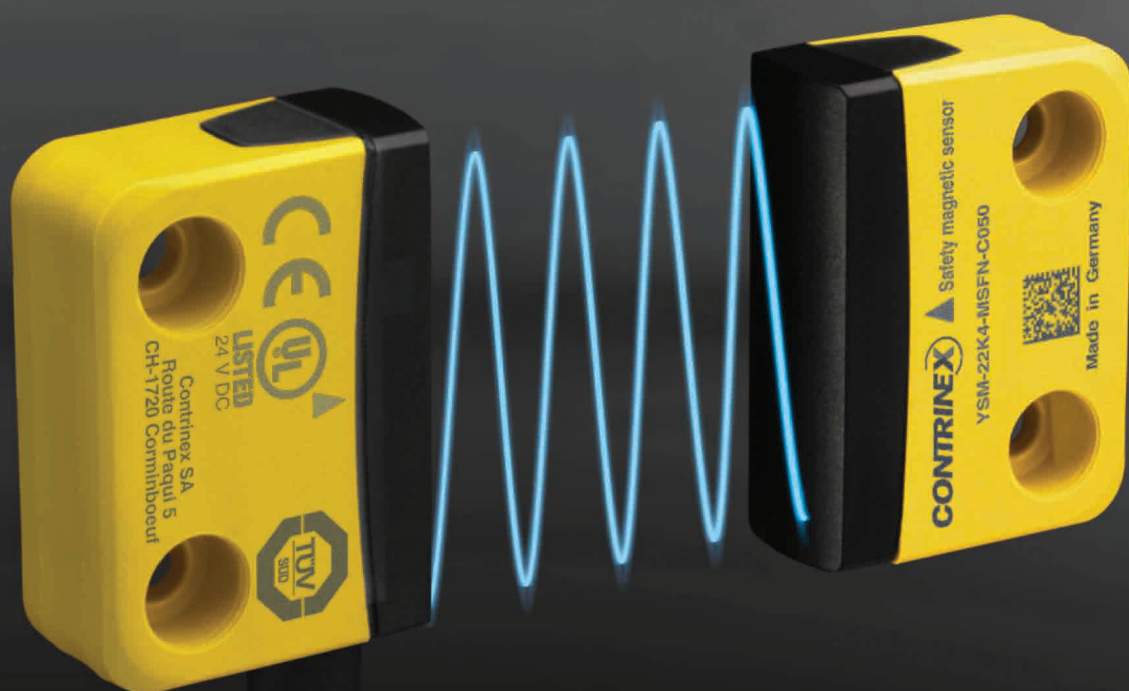
Pwr



OSSD

1 2

Pwr

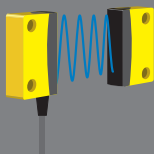


SENSORES

SEM CONTATO MAGNETICAMENTE CODIFICADO

PRINCIPAIS CARACTERÍSTICAS

- ✓ Sensor de segurança com atuação frontal ou de 90°
- ✓ Codificado magneticamente, ISO 14119 Tipo 4
- ✓ Até categoria 4, PL e de acordo com EN / ISO 13849-1
- ✓ Distância de operação até 18 mm
- ✓ Cabo de PVC ou conexão de trança M12
- ✓ Tamanhos 36 mm x 26 mm x 13 mm e 88 mm x 25 mm x 13 mm
- ✓ Certificado TÜV, CE e UL
- ✓ IP 6K9K, Ecolab



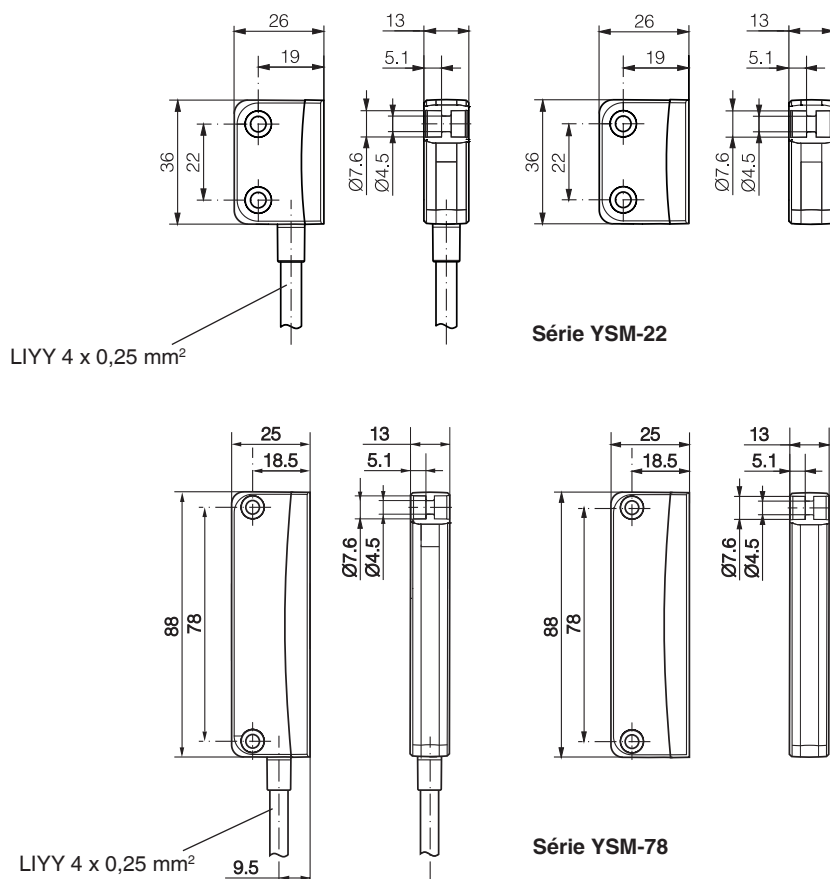
SENSORES MAGNÉTICOS

CARACTERÍSTICAS TÉCNICAS

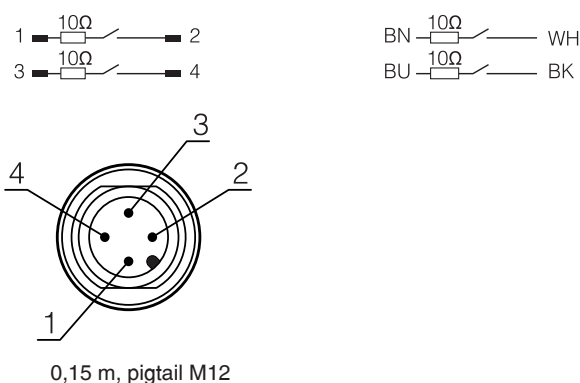
Tensão de alimentação	24 VCC ± 20 %
Carga	200 mA máx. (-25°C...+80°C)
Interruptor seguro a distância	4 ou 8 mm
Desligamento seguro da distância	10, 17 ou 18 mm
Dimensões	36 mm x 26 mm x 13 mm (série YSM-22) 88 mm x 25 mm x 13 mm (série YSM-78)
Saída	2x SEM contato Reed
Abertura de ar mínima	0,5 mm
Gama de temperatura ambiente	-25 ... +80°C
Gama de temperatura de armazenamento	-25 ... +80°C
Grau de proteção	IP 67 (EN 60529) e IP 6K9K (ISO 20653)
Material de corpo	PBT amarelo, PC preto
Conexão	Cabo de PVC de 5 m 4 x 0,25 mm ² ou pigtail de PVC de 0,15 m com conector M12 de 4 pinos
Nível de segurança*	Cat. 4 / PL e (EN ISO 13849-1) SIL _{CL} 3 (IEC/EN 62061) SIL 3 (IEC/EN 61508)
Conteúdo	Sensor e atuador (kit)

* Reconhecimento de curto-circuito através de diferentes tensões ou sinais pulsados requeridos

DIMENSÕES



DESIGNAÇÃO DOS PINOS



DESCRIÇÃO	FUNÇÃO	PINOS / LIGAÇÕES NO EMISSOR	
		M12	CABO ABERTO
Tensão de alimentação	24 VCC	1	marrom
Tensão de alimentação	24 VCC	3	azul
Saída	Não contato 1	2	branco
Saída	Não contato 2	4	preto



SÉRIE YSM-22

Referências	Dimensões [mm]	Sao	Sar	Atuação	Histerese	Conexão
YSM-22K4-MSFN-C050	36 x 26 x 13	4 mm	10 mm	Frontal	1,5 mm	PVC, 5 m, 4 fios
YSM-22K4-MEFN-C050	36 x 26 x 13	8 mm	17 mm	Frontal	2,5 mm	PVC, 5 m, 4 fios
YSM-22K4-MSAN-C050	36 x 26 x 13	4 mm	10 mm	90°	1,5 mm	PVC, 5 m, 4 fios
YSM-22K4-MEAN-C050	36 x 26 x 13	8 mm	17 mm	90°	2,5 mm	PVC, 5 m, 4 fios
YSM-22K4-MSFN-P012	36 x 26 x 13	4 mm	10 mm	Frontal	1,5 mm	PVC, 0,15 m + M12 4 pinos
YSM-22K4-MEFN-P012	36 x 26 x 13	8 mm	17 mm	Frontal	2,5 mm	PVC, 0,15 m + M12 4 pinos
YSM-22K4-MSAN-P012	36 x 26 x 13	4 mm	10 mm	90°	1,5 mm	PVC, 0,15 m + M12 4 pinos
YSM-22K4-MEAN-P012	36 x 26 x 13	8 mm	17 mm	90°	2,5 mm	PVC, 0,15 m + M12 4 pinos

SÉRIE YSM-78

Referências	Dimensões [mm]	Sao	Sar	Atuação	Histerese	Conexão
YSM-78K4-MEFN-C050	88 x 25 x 13	8 mm	18 mm	Frontal	3,5 mm	PVC, 5 m, 4 fios
YSM-78K4-MEAN-C050	88 x 25 x 13	8 mm	18 mm	90°	3,5 mm	PVC, 5 m, 4 fios
YSM-78K4-MEFN-P012	88 x 25 x 13	8 mm	18 mm	Frontal	3,5 mm	PVC, 0,15 m + M12 4 pinos
YSM-78K4-MEAN-P012	88 x 25 x 13	8 mm	18 mm	90°	3,5 mm	PVC, 0,15 m + M12 4 pinos

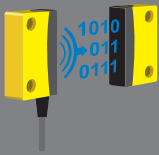


SENSORES

SEM CONTATO RFID CODIFICADO

PRINCIPAIS CARACTERÍSTICAS

- ✓ Sensor de segurança com codificação RFID ISO 14119 Tipo 4
- ✓ Categoria 4, PL e de acordo com EN / ISO 13849-1
- ✓ Distância de operação até 18 mm
- ✓ Cabo de PVC ou conexão de trança M12
- ✓ Tamanho compacto 36 mm x 26 mm x 13 mm
- ✓ Cascata (em série) até 30 unidades
- ✓ EDM e função de diagnóstico
- ✓ Certificado TÜV, CE e UL
- ✓ IP 6K9K, Ecolab

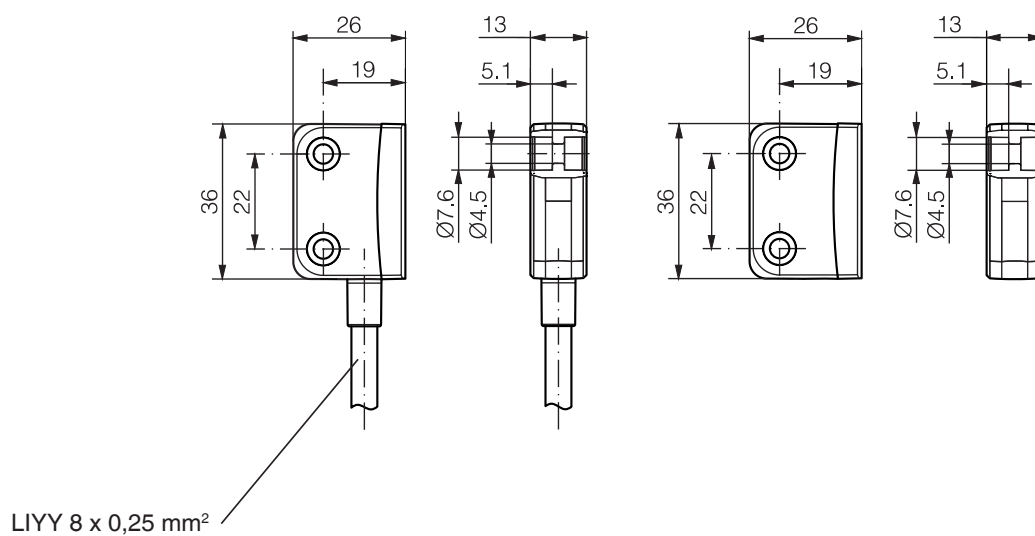


SENSORES RFID

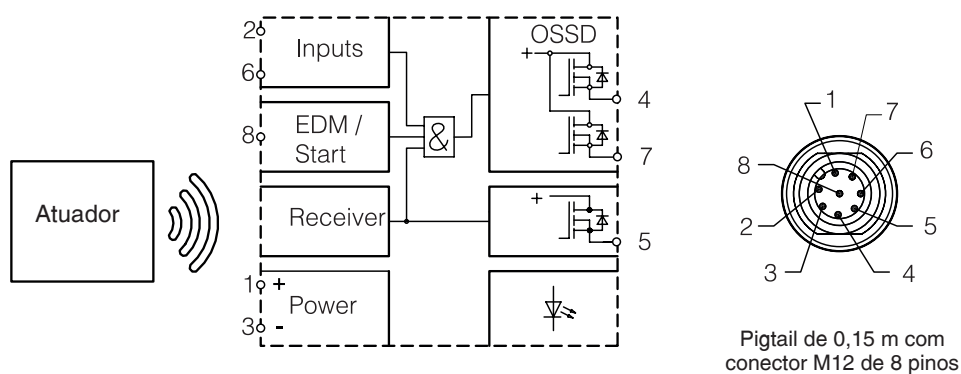
CARACTERÍSTICAS TÉCNICAS

Tensão de alimentação	24 VCC ± 10 %
Carga	400 mA máx. (-25°C...+70°C)
Interruptor seguro a distância	8 mm
Desligamento seguro da distância	18 mm
Dimensões	36 mm x 26 mm x 13 mm
Saída	2x OSSD
Gama de temperatura ambiente	-25 ... +70°C
Gama de temperatura de armazenamento	-25 ... +70°C
Grau de proteção	IP 67 (EN 60529) e IP 6K9K (ISO 20653)
Material de corpo	PBT amarelo, PC preto
Conexão	5 cabo de PVC de 5 m 8 x 0,25 mm ² ou pigtail de PVC de 0,15 m com conector M12 de 8 pinos
Nível de segurança	Cat. 4 / PL e (EN ISO 13849-1) SIL _{CL} 3 (IEC/EN 62061) SIL 3 (IEC/EN 61508)
Conteúdo	Sensor e atuador (kit)

DIMENSÕES



DESIGNAÇÃO DOS PINOS



DESCRIÇÃO	FUNÇÃO	PINOS / LIGAÇÕES NO EMISSOR	
		M12	CABO ABERTO
Tensão de alimentação	24 VCC	1 (branco)	marrom
Entrada	Entrada de segurança 1	2 (marrom)	branco
Tensão de alimentação	GND	3 (verde)	azul
Saída	OSSD 1	4 (amarelo)	preto
Saída	Diagnóstico	5 (cinza)	cinza
Entrada	Entrada de segurança 2	6 (rosa)	rosa
Saída	OSSD 2	7 (azul)	violeta
Entrada	EDM	8 (vermelho)	laranja

ECOLAB



SÉRIE YSR-22

Referências	Dimensões [mm]	Sao	Sar	Atuação	Conexão
YSR-22K4-RESE-C050	36 x 26 x 13	8 mm	18 mm	Código aleatório	PVC, 5 m, 4 fios
YSR-22K4-TESE-C050	36 x 26 x 13	8 mm	18 mm	Código de aprendizado	PVC, 5 m, 4 fios
YSR-22K4-RESE-P012	36 x 26 x 13	8 mm	18 mm	Código aleatório	PVC, 0,15 m, M12 8 pinos
YSR-22K4-TESE-P012	36 x 26 x 13	8 mm	18 mm	Código de aprendizado	PVC, 0,15 m, M12 8 pinos



SEGURANÇA

RELÉS

PRINCIPAIS CARACTERÍSTICAS

- ✓ Para cortinas de luz de segurança, barreiras de controle de acesso, sensores de segurança e botões de parada de emergência
- ✓ Nível de integridade de segurança (SIL) 3 de acordo com IEC / EN 61508
- ✓ Nível reivindicado (SIL CL) 3 de acordo com IEC / EN 62061
- ✓ Nível de Performance (PL) e categoria 4 de acordo com EN / ISO 13849-1
- ✓ Categoria de segurança 4 de acordo com EN 954-1
- ✓ Certificado TÜV, CE e UL
- ✓ Saídas:
 - ✓ 3 NO (Normalmente Aberto) contatos de segurança
 - ✓ 1 contato de monitoramento da NC
- ✓ Reinício manual ou automático
- ✓ LED indicador do canal 1, 2 e fonte de alimentação
- ✓ Carcaça montável em trilho DIN de 22,5 mm de largura

RELÉ



YRB-4EML-31S

ÁREAS DE APLICAÇÃO

Este relé de segurança é um dispositivo SIL 3, PL e, categoria 4, projetado para a proteção de pessoas e máquinas. Pode ser utilizado em aplicações conjuntamente com:

- Equipamento de proteção eletrossensível Tipo 4 e Tipo 2 (barreiras de segurança fotoelétricas e barreiras de controle de acesso)
- Sensores Magnéticos de Segurança e RFID
- Botão de parada de emergência

CARACTERÍSTICAS TÉCNICAS

DADOS ENTRADA

Tensão entrada nominal U_N	24 V CA/CC
Gama entrada de tensões (fator)	0,85 ... 1,1
Corrente entrada típico	150 mA CA / 70 mA CC
Tensão no circuito de entrada/partida e feedback	aprox. 24 VCC
Tempo de resposta típico	25 ms (início manual) / 100 ms (início automático)
Tempo de liberação típico	10 ms
Tempo de recuperação	1 s
Display de tensão de operação	LED verde
Exibição de status	LED verde
Circuito de proteção	Resistor PTC

DADOS SAÍDA

Tipo contato	3 corrente de ativação habilitado / 1 corrente de sinalização habilitado
Material do contato	AgSnO ₂ , + 0.2 µm Au
Tensão mínima de comutação	15 V CA/CC
Tensão máxima de comutação	250 V CA/CC
Limite de corrente contínua	6 A
Corrente máxima de irrupção	6 A
Corrente mínima de irrupção	25 mA
Corrente total (sq.)	72 A ² ($I_{TH}^2 = I_1^2 + I_2^2 + I_3^2$) (ver data sheet)
Classificação de interrupção (carga ôhmica) máx.	144 W (24 V DC, $\tau = 0$ ms) 288 W (48 V DC, $\tau = 0$ ms) 77 W (110 V DC, $\tau = 0$ ms) 88 W (220 V DC, $\tau = 0$ ms) 1500 VA (250 V AC, $\tau = 0$ ms)
Clas. máxima de interrupção (carga indutiva)	48 W (24 V DC, $\tau = 40$ ms) 40 W (48 V DC, $\tau = 40$ ms) 35 W (110 V DC, $\tau = 40$ ms) 33 W (220 V DC, $\tau = 40$ ms)

DADOS GERAIS

Tipo de relé	Relé electromecânico guiado e aprova de poeira
Modo operacional nominal	100% de factor operacional
Grau de proteção	IP 20
Min. grau de proteção do inst. localização	IP 54
Posição de montagem	no
Tipo de montagem	Montagem em trilho DIN

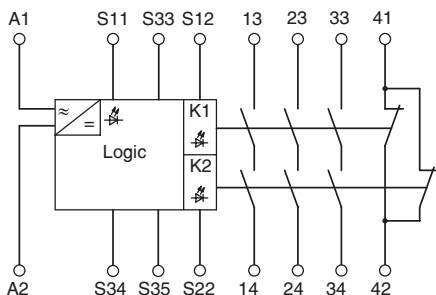


Diagrama de blocos do relé

Ar e distâncias de fuga entre os circuitos de potência	DIN EN 50178/VDE 0160
Tensão nominal de isolamento	250 V
Pico de tensão nominal / isolamento	Isolamento de 4 kV / básico (isolamento seguro, isolamento reforçado e 6 kV entre os caminhos de corrente A1-A2 / lógicos / habilitadores e de sinalização)
Grau de poluição	2
Categoria de tensão de surto	III

REFERÊNCIA

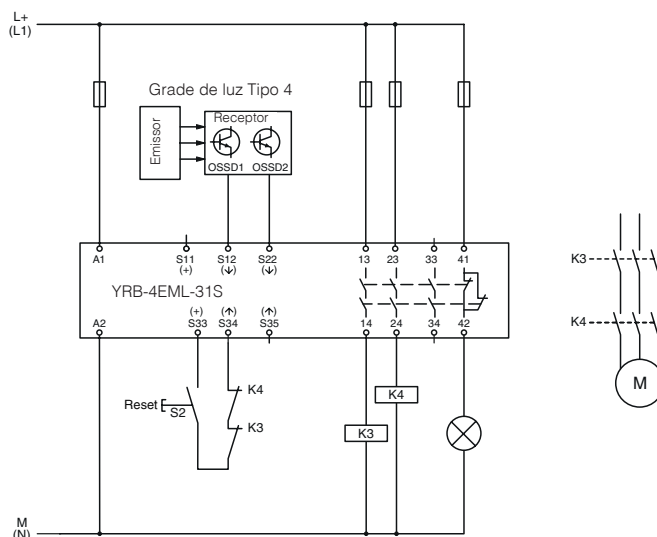
Relé de segurança

YRB-4EML-31S

MODO DE REINÍCIO MANUAL / AUTOMÁTICO (CORTINAS DE LUZ / SENSORES DE SEGURANÇA)

Monitoramento de grade de luz de dois canais (detecção de circuito cruzado via grade de luz)

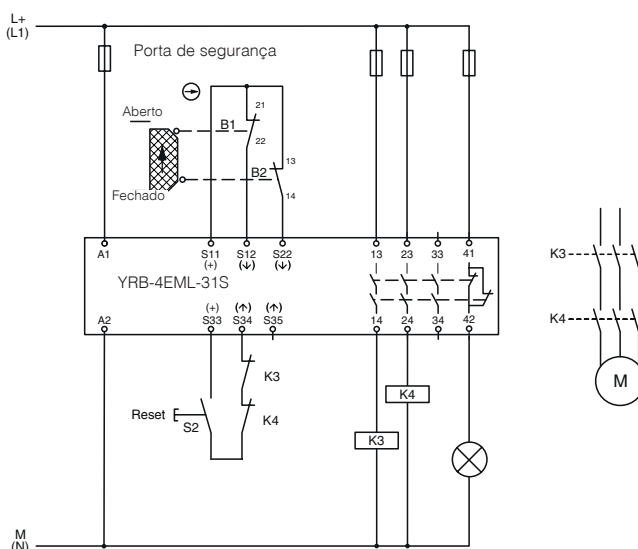
- Ativação manual
- Ativação automática com jumper no S33-S35
- Adequado até categoria 4, PL e (EN ISO 13849-1), SILCL 3 (EN 62061)



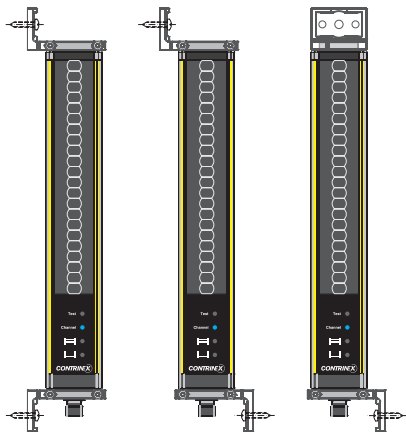
MODO DE REINÍCIO MANUAL / AUTOMÁTICO (SENSORES DE SEGURANÇA)

Monitoramento da porta de segurança de dois canais sem detecção de circuito cruzado, com botão de reset monitorado

- Ativação manual
- Ativação automática com jumper no S33-S35
- Adequado até categoria 3, PL d (EN ISO 13849-1), SILCL 2 (EN 62061)



ACESSÓRIOS



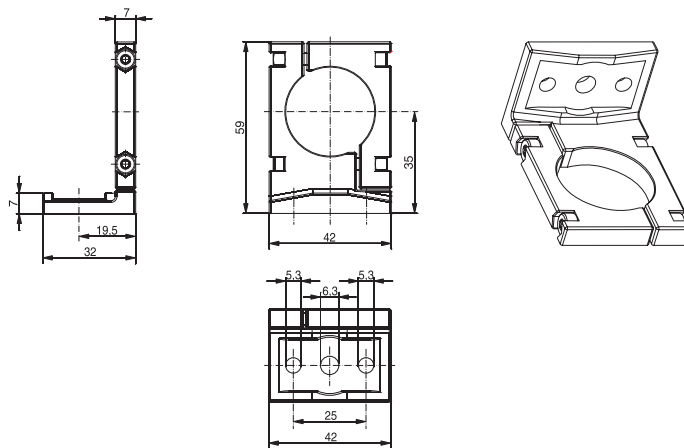
SUPTES DE MONTAGEM SUPERIOR / INFERIOR PARA YBB E YCA

Suporte plástico de fixação pivotante

Um par de suportes de montagem YXW-0001-000 é fornecido com cada cortina de luz ou unidade de barreira de controle de acesso.

DIMENSÕES

SUPTES DE MONTAGEM SUPERIOR / INFERIOR



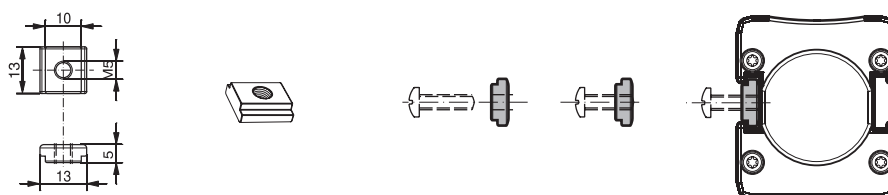
REFERÊNCIA

Suportes de montagem superior/inferior, plástico (par)

YXW-0001-000

DIMENSÕES

PORCAS DESLIZANTES EM T PARA MONTAGEM LATERAL



REFERÊNCIA

Porcas em T para montagem lateral, metal (par)

YXW-0003-000

ACESSÓRIOS

SUPORTES DE MONTAGEM PARA YBBS E YBES

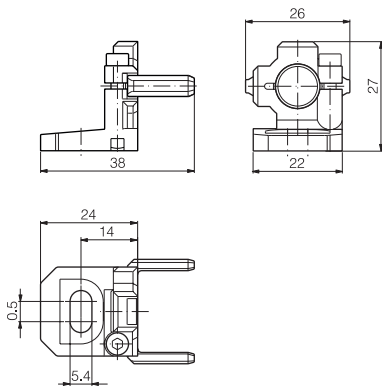
- Suporte de montagem plástico ou metálico
- Fácil de usar

Um par de suportes de montagem YXW-0005-000 é fornecido com cada cortina de luz.

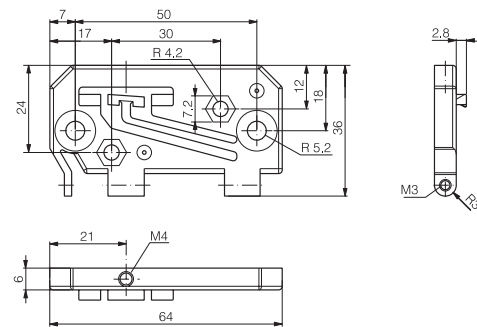


DIMENSÕES

SUPORTES DE MONTAGEM SUPERIOR / INFERIOR



SUPORTES DE MONTAGEM LATERAIS



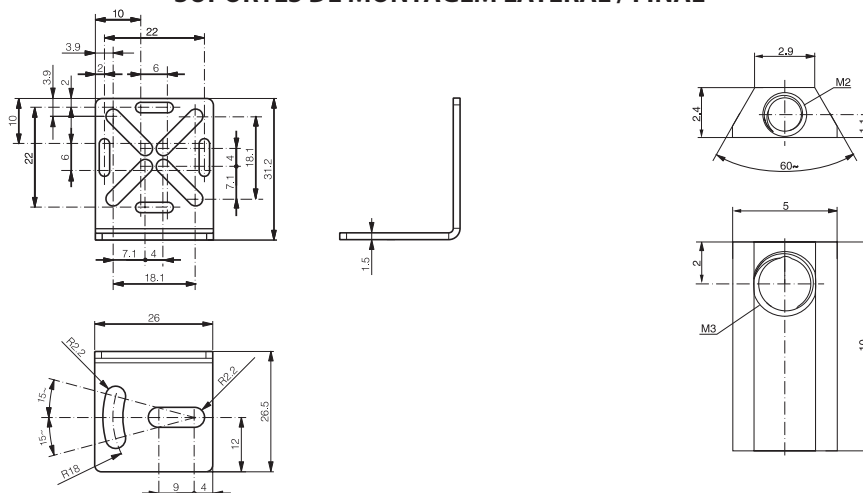
REFERÊNCIA

Suportes de montagem superior/inferior, plástico (par)
Suportes de montagem lateral, metal (par)

YXW-0005-000
YXW-0006-000

DIMENSÕES

SUPORTES DE MONTAGEM LATERAL / FINAL



REFERÊNCIA

Suportes de montagem lateral / final, metal (par)

YXW-0007-000

Indutivos

Fotoelétricos

Segurança

RFID

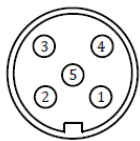
Conectividade

Acessórios

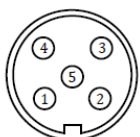
Glossário

Índice

FILTRO DE SINAL



Atribuição de pino feminino



Atribuição de pinos macho

PRINCIPAIS CARACTERÍSTICAS

- Adequado para cortina de luz de segurança
- Solução Plug & Play, fácil de usar

CARACTERÍSTICAS TÉCNICAS

Material	PUR
Peso	20 g
Grau de proteção	IP 65
Conexão	M12, 5 pinos (1x fêmea, 1x macho)

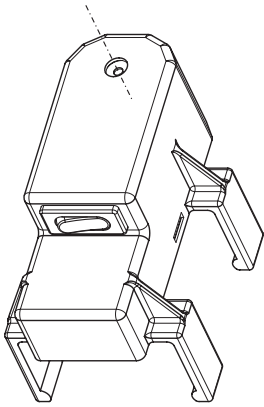
REFERÊNCIA

Filtro de sinal	YXF-0001-000
-----------------	--------------

FILTRO DE SINAL



APARELHO DE ALINHAMENTO LASER



PRINCIPAIS CARACTERÍSTICAS

- Facilmente fixável nos dispositivos Safetinx YBB e YCA
- Alcance : até 50 m
- Potência de saída < 1 mW (classe 2)
- Baterias AA padrão

CARACTERÍSTICAS TÉCNICAS

Potência ótica de saída do módulo <i>Laser</i>	< 1 mW (classe 2)
Foco do feixe <i>Laser</i> a 10 m	< 10 mm
Alcance	≤ 50 m
Material do corpo	PA com 30% de fibra de vidro
Dimensões	80 x 48 x 56 mm

REFERÊNCIA

Aparelho de alinhamento <i>Laser</i>	YXL-0001-000
--------------------------------------	--------------

APARELHO DE ALINHAMENTO LASER



Indutivos

Fotoelétricos

Segurança

RFID

Conectividade

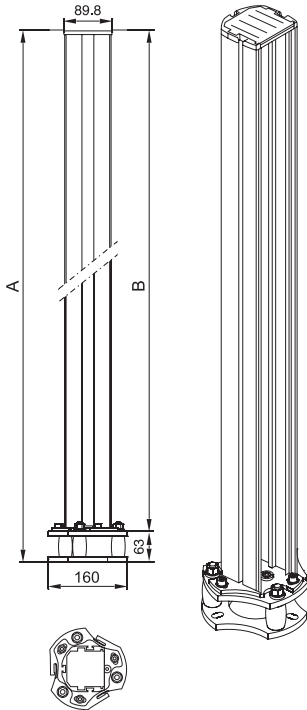
Acessórios

Glossário

Índice

COLUNAS DE FIXAÇÃO

DIMENSÕES



COLUNAS DE FIXAÇÃO PARA BARREIRAS DE SEGURANÇA FOTOELÉTRICAS E BARREIRAS DE CONTROLE DE ACESSO

- Perfil de proteção robusto, *design* atrativo
- Elementos de mola especiais repõem automaticamente a posição no caso de impacto mecânico
- *Kit* de montagem completo incluído para a montagem dos dispositivos e fixação ao solo
- Fácil de montar: o ajuste axial e vertical pode ser rapidamente completado em poucos passos

ÁREA DE APLICAÇÃO

Sistema de fixação livre ao solo para barreiras de segurança fotoelétricas e barreiras de controle de acesso, tais como os modelos YBB e YCA da Safetindex

CARACTERÍSTICAS TÉCNICAS

Corpo
Acabamento

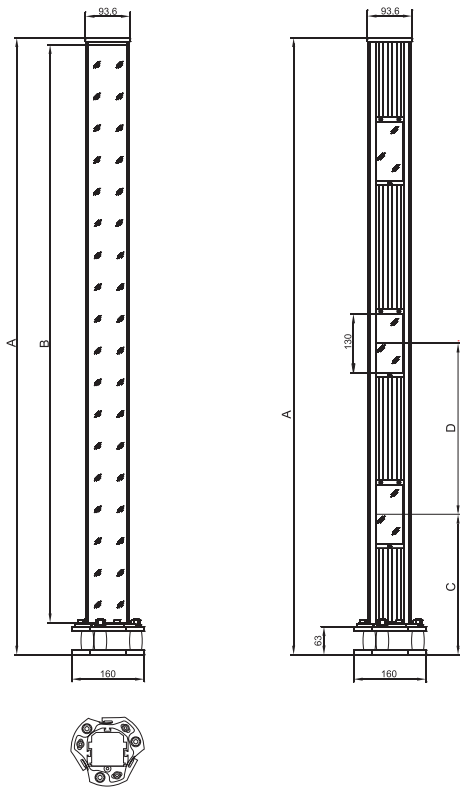
Perfil de alumínio e apoios de fixação ao chão em aço
Lacado amarelo (RAL 1021)

REFERÊNCIA

Colunas	Altura total (A) [mm]	Altura do corpo (B) [mm]	Indicado para
YXC-1060-F00	1060	977	YBB-####-0150-#### a YBB-####-0800-####
YXC-1360-F00	1360	1277	YBB-####-0900-####, YBB-####-1000-####, YCA-####-3400-####, YCA-####-4300-####
YXC-1660-F00	1660	1577	YBB-####-1200-#### a YBB-####-1400-####, YCA-####-3500-####, YCA-####-5300-####, YCA-####-4400-####
YXC-1960-F00	1960	1877	YBB-####-1600-####, YBB-####-1700-####, YCA-####-6300-####

COLUNAS DE ESPELHO

DIMENSÕES



COLUNAS DE ESPELHO PARA BARRERAS DE SEGURANÇA FOTOELÉTRICAS E BARRERAS DE CONTROLE DE ACESSO

- Perfil de proteção robusto, *design* atrativo
- **Elementos de mola especiais repõem automaticamente a posição no caso de impacto mecânico**
- *Kit* de montagem completo incluído para a montagem dos dispositivos e fixação ao solo
- Fácil de montar: o ajuste axial e vertical pode ser rapidamente completado em poucos passos
- Espelho único ou espelhos individuais permutáveis e ajustáveis separadamente conforme EN 999

ÁREA DE APLICAÇÃO

As colunas de espelho YXC-####-M## são utilizadas na deflexão dos feixes das barreiras de segurança fotoelétricas e das barreiras de controle de acesso, tais como os modelos YBB e YCA da Safetinx, de modo a conseguir a proteção de múltiplos lados de zonas de perigo, evitando assim a necessidade adicional de barreiras de segurança fotoelétricas ou de barreiras de controle de acesso. Elementos de mola na base da coluna reposicionam-na automaticamente a seguir a um impacto mecânico.

Os modelos YXC-####-M11 têm um espelho único grande e são, portanto, apropriados para a utilização com barreiras de segurança fotoelétricas, assim como barreiras de controle de acesso. Por outro lado, o modelo YXC-1360-M23 têm 3 ou 4 espelhos pequenos e, só pode, conseqüentemente, ser utilizado com barreiras de controle de acesso.

CARACTERÍSTICAS TÉCNICAS

Corpo
Acabamento

Perfil de alumínio e apoios de fixação ao chão em aço
Lacado amarelo (RAL 1021)

REFERÊNCIA

Coluna de espelho único	Altura total (A) [mm]	Altura do espelho (B) [mm]	Coluna multiespelhos	Altura total (A) [mm]	Distância entre feixes (D) [mm]	Altura do feixe mais baixo (C) [mm]
YXC-1060-M11	1060	974	YXC-1360-M23	1360	2 x 400	300
YXC-1360-M11	1360	1274				
YXC-1660-M11	1660	1574				
YXC-1960-M11	1960	1874				

Indutivos

Fotoelétricos

Segurança

RFID

Conectividade

Acessórios

Glossário

Índice

PRODUTOS DE SEGURANÇA

CORTINAS DE LUZ E SENSORES DE SEGURANÇA

YBB-30S4-0800-G012

PRODUTOS DE SEGURANÇA Y

TIPO DE PRODUTO

Barreiras padrão de segurança (Cortina de segurança)	BB
Barreiras para controle de acesso (Cortina de segurança)	CA
Barreira slim básica	BBS
Barreira slim estendida	BES
Sensor magnético	SM
Sensor RFID	SR

INFORMAÇÕES ADICIONAIS

Resolução (YBB)	
14 mm (dedos)	14
30 mm (mãos)	30
Distância de detecção(YCA)	
50 m	50
Espaçamento entre furos (YSM, YSR)	
22 mm	22
78 mm	78

MÓDULO

Receptor	R
Emissor	S
Kit (emissor + receptor)	K
Sensor Reed	R
Leitura / gravação de sensor RFID	L
Atuador	A

TIPO DE LIGAÇÕES

Cabo, 5 m, PVC	C050
Conector M12, 5 pinos	G012
Pigtail M12, 0,3 m, 5 ou 8 pinos	P012

INFORMAÇÕES ADICIONAIS

Cortina de luz	
Altura de proteção arredondada em mm	####
Codificação (sensor de segurança)	
RFID aleatório	R###
RFID ensinada	T###
Magnético	M###
Distância (sensor de segurança)	
Padrão	#S##
Estendido	#E##
Atuação (sensor de segurança)	
Frontal	##F#
90°	##A#
Todos os lados	##S#
Opções (sensor de segurança)	
Nenhuma opção	N
Botão de reinicialização	R
EDM	E
Com LED	L

CATEGORIA

Categoria 2	2
Categoria 4	4

Referências	Capítulo/página	Referências	Capítulo/página	Referências	Capítulo/página
YBB-14K4-0150-G012	3/318	YBB-30K2-1300-G012	3/330	YBES-30K4-0810-P012	3/348
YBB-14K4-0250-G012	3/318	YBB-30K2-1400-G012	3/330	YBES-30K4-0970-P012	3/348
YBB-14K4-0400-G012	3/318	YBB-30K2-1600-G012	3/330	YBES-30K4-1130-P012	3/348
YBB-14K4-0500-G012	3/319	YBB-30K2-1700-G012	3/330	YBES-30K4-1290-P012	3/348
YBB-14K4-0700-G012	3/319	YBB-30K2-1800-G012	3/330	YBES-30K4-1450-P012	3/348
YBB-14K4-0800-G012	3/319	YBB-30K4-0250-G012	3/324	YBES-30K4-1610-P012	3/348
YBB-14K4-0900-G012	3/319	YBB-30K4-0400-G012	3/324	YBBS-30K2-0170-P012	3/336
YBB-14K4-1000-G012	3/318	YBB-30K4-0500-G012	3/324	YBBS-30K2-0330-P012	3/336
YBB-14K4-1200-G012	3/318	YBB-30K4-0700-G012	3/325	YBBS-30K2-0490-P012	3/336
YBB-14K4-1300-G012	3/318	YBB-30K4-0800-G012	3/325	YBBS-30K2-0650-P012	3/336
YBB-14K4-1400-G012	3/319	YBB-30K4-0900-G012	3/325	YBBS-30K2-0810-P012	3/336
YBB-14K4-1600-G012	3/319	YBB-30K4-1000-G012	3/325	YBBS-30K2-0970-P012	3/336
YBB-14K4-1700-G012	3/319	YBB-30K4-1200-G012	3/324	YBBS-30K2-1130-P012	3/336
YBB-30K2-0150-G012	3/330	YBB-30K4-1300-G012	3/324	YBBS-30K2-1290-P012	3/336
YBB-30K2-0250-G012	3/330	YBB-30K4-1400-G012	3/324	YBBS-30K2-1450-P012	3/336
YBB-30K2-0400-G012	3/330	YBB-30K4-1600-G012	3/325	YBBS-30K2-1610-P012	3/336
YBB-30K2-0500-G012	3/330	YBB-30K4-1700-G012	3/325	YCA-50K4-3400-G012	3/342
YBB-30K2-0700-G012	3/330	YBB-30K4-1800-G012	3/325	YCA-50K4-3500-G012	3/342
YBB-30K2-0800-G012	3/330	YBES-30K4-0170-P012	3/348	YCA-50K4-4300-G012	3/342
YBB-30K2-0900-G012	3/330	YBES-30K4-0330-P012	3/348	YCA-50K4-4400-G012	3/342
YBB-30K2-1000-G012	3/330	YBES-30K4-0490-P012	3/348	YCA-50K4-5300-G012	3/342
YBB-30K2-1200-G012	3/330	YBES-30K4-0650-P012	3/348	YCA-50K4-6300-G012	3/342

PRODUTOS DE SEGURANÇA

CORTINAS DE LUZ E SENSORES DE SEGURANÇA

<i>Referências</i>	<i>Capítulo/página</i>
YSM-22K4-MEAN-C050	3/353
YSM-22K4-MEAN-P012	3/353
YSM-22K4-MEFN-C050	3/353
YSM-22K4-MEFN-P012	3/353
YSM-22K4-MSAN-C050	3/353
YSM-22K4-MSAN-P012	3/353
YSM-22K4-MSFN-C050	3/353
YSM-22K4-MSFN-P012	3/353
YSM-78K4-MEAN-C050	3/353
YSM-78K4-MEAN-P012	3/353
YSM-78K4-MEFN-C050	3/353
YSM-78K4-MEFN-P012	3/353
YSR-22K4-RESE-C050	3/357
YSR-22K4-RESE-P012	3/357
YSR-22K4-TESE-C050	3/357
YSR-22K4-TESE-P012	3/357

Indutivos

Fotoelétricos

Segurança

RFID

Conectividade

Acessórios

Glossário

Índice

PRODUTOS DE SEGURANÇA

ACESSÓRIOS PARA LINHA DE SEGURANÇA

YRB-4EML-241

PRODUTOS DE SEGURANÇA Y

TIPO DE PRODUTO

Relés padrões	RB
Colunas de espelho	XC
Alinhador laser	XL
Suportes de montagem	XW
Filtro	XF
Espaçador	XS

INFORMAÇÕES ADICIONAIS

Relés (YRB)	
Funções padrões, 3 NA, 1NF	4EML
Função Muting, 3 NA	0330
Colunas (YXC)	
Altura da coluna em mm (exemplo 1060 mm)	1060
Módulo de alinhamento laser (YXL)	
Padrão <1 mW (classe 2)	0001
Filtro (YXF)	
Filtro padrão	0001
Espaçador (YXS)	
Para séries YSM-22	2200
Para séries YSM-78	7800
Suporte de montagem (YXW)	
Fixação superior/inferior (YBB/YCA)	0001
Porcas desligantes em T (YBB/YCA)	0003
Fixação superior/inferior (YBBS/YBES)	0005
Suportes de montagem lateral (YBBS/YBES)	0006
Suportes de montagem lateral / final (YBBS/YBES)	0007

ESPELHOS / COLUNA

Coluna de proteção	F00
Coluna de espelho	M11
Coluna 3 espelhos	M23
Coluna 4 espelhos	M24

ACESSÓRIOS PADRÃO 000

RELÉ

2 canais, tipo 4, 22,5 mm de largura	31S
2 canais, tipo 4, 45 mm de largura	242

Referências

Capítulo/página

YRB-4EML-31S	3/361
YXC-1060-F00	3/366
YXC-1060-M11	3/367
YXC-1360-F00	3/366
YXC-1360-M11	3/367
YXC-1360-M23	3/367
YXC-1660-F00	3/366
YXC-1960-F00	3/366
YXC-1660-M11	3/367
YXC-1960-M11	3/367
YXF-0001-000	3/364
YXL-0001-000	3/365
YXW-0001-000	3/362
YXW-0003-000	3/362
YXW-0005-000	3/363
YXW-0006-000	3/363
YXW-0007-000	3/363