

DISPOSITIVI LUMINOSI

LIGHT DEVICES



DISPOSITIVI DI SEGNALAZIONE ACUSTICA E LUMINOSA

SIGNAL LIGHTING DEVICES



TORRETTE DI SEGNALAZIONE LED MULTISETTORE

- Sistema modulare, componibile / all in one
- Diametro 30, 50 e 70 mm
- Buzzer fino a 120 dB
- Fino a IP67

Multi-level LED signal towers

- Modular/all in one system
- Diameter 30, 50 and 70 mm
- Buzzer up to 120 dB
- Up to IP67



NEW

TORRETTE DI SEGNALAZIONE LED MULTISETTORE IN METALLO

- 3-4-5 colori
- Buzzer fisso o intermittente
- Diametro 50 mm
- IP54

Multi-level metal LED signal towers

- 3, 4, 5 colours
- fixed or intermittent buzzer
- Diameter 50 mm
- IP54



TORRETTE LED SINGOLO SETTORE

- Grado di protezione fino a IP65
- Disponibili modelli certificati UL
- Luce fissa o intermittente
- Incluso di Buzzer
- Versioni mono/multicolore

Single level LED turrets

- Up to IP65
- UL certified models available
- Fixed or intermittent light
- Includes buzzer
- Single-color and multi-color versions



TORRETTE LED SINGOLO SETTORE IN METALLO

- Multicolore fino a sette colori
- Incluso di buzzer intermittente fino a 85 dB
- Diametro 50 mm

Single sector metal LED turrets

- Multicolor up to 7 colors
- Includes intermittent buzzer up to 85 dB
- Diameter 50 mm



NEW

LED GLOBE

- Modelli con pulsante touch
- Modelli con buzzer
- Diametri 30 e 50 mm
- Fino a IP67

LED globe

- Versions with touch button
- Versions with buzzer
- Diameters 30 and 50 mm
- Up to IP67

DTS-LED 30/50/70

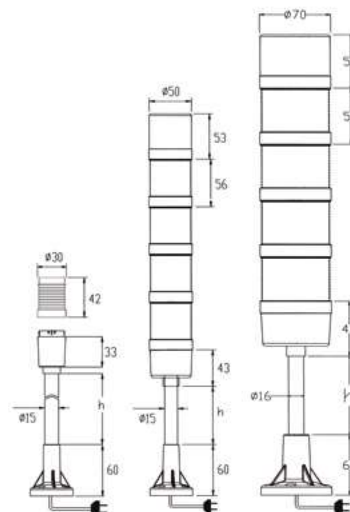
Dispositivi di segnalazione
acustica e luminosa
Signal lighting devices

Torrette di segnalazione a LED Ø 30, 50 e 70 mm
Alimentazione 12-24 VDC
Sistema modulare, componibile fino a 5 moduli
Elevato grado di protezione (IP65 con guarnizione)
Luce fissa (intermittente con selettore)
Elevata luminosità fino a 18 LED per modulo
Frequenza dell'allarme 60~80 al min.
Volume modulo sonoro standard 80 dB ad 1 m,
versione ad alta intensità 110 dB ad 1 m
Supporto in policarbonato
Lente ABS
Basi in alluminio
Elevata resistenza agli agenti aggressivi
Conforme alla direttiva RoHS e alle norme
EN 60073, EN 60947.

LED signal tower lights Ø 30, 50 and 70 mm
Input voltage 12-24 DC
Modular design, composable up to 5 modules
High IP protection (IP65 with gasket)
Steady light (intermittent with selector)
High light intensity up to 18 LED each module
Buzzer frequency 60~80 min.
Standard sound module volume 80 dB at 1 m,
high-intensity version 110 dB at 1 m
Polycarbonate base
ABS lens
Aluminum support
High resistance to aggressive agents
RoHS and EN 60073, EN 60947 compliant.



Dimensioni / Dimensions



IP65

-25 +50



RoHS
COMPLIANT



MODULO Module	DTS-LED 30	DTS-LED 50	DTS-LED 70	Alimentazione Input voltage	Assorbimento Current draw [mA] nominal/max @24V	Intensità sonora Sound intensity [dB]
	Codice Code	Codice Code	Codice Code			
1 sonoro / buzzer	-	3475080245	3477080245	12/24 VDC	15~20 / 30	80
2 sonoro alta intensità high intensity buzzer	-	-	3477070245			
MODULO Module	DTS-LED 30	DTS-LED 50	DTS-LED 70	Alimentazione Input voltage	Assorbimento Current draw [mA] nominal/max @24V	Intensità luminosa Luminous intensity [mcd]
	Codice Code	Codice Code	Codice Code			
3 ● rosso - red	3473120245	3475020245	3477020245	12/24 VDC	35~45 / 80	4000
4 ● giallo - yellow	3473140245	3475040245	3477040245			
5 ● verde - green	3473130245	3475030245	3477030245			
6 ○ bianco - white	3473110245	3475010245	3477010245			
7 ● blu - blue	3473150245	3475050245	3477050245			



DTS-LED 30		Codici per basi / Base codes		
		h: 10 mm	h: 100 mm	h: 250 mm
S	base S + coperchio - S base + cap	3473100015	3473100105	3473101005
L	base L + coperchio - L base + cap	3473100025	3473100205	3473102005
R	base R + coperchio - R base + cap	3473100035	3473100305	3473103005
T	base T + coperchio - T base + cap	3473100045	3473100405	3473104005
DTS-LED 50				
S	base S + coperchio - S base + cap	3475000015	3475000105	3475001005
L	base L + coperchio - L base + cap	3475000025	3475000205	3475002005
R	base R + coperchio - R base + cap	3475000035	3475000305	3475003005
T	base T + coperchio - T base + cap	3475000045	3475000405	3475004005
P	base P + coperchio - P base + cap	3475000055	-	-
DTS-LED 70				
S	base S + coperchio - S base + cap	3477000015	3477000105	3477001005
L	base L + coperchio - L base + cap	3477000025	3477000205	3477002005
R	base R + coperchio - R base + cap	3477000035	3477000305	3477003005
T	base T + coperchio - T base + cap	3477000045	3477000405	3477004005
P	base P + coperchio - P base + cap	3477000055	-	-

DTS-LED 70 LC

Dispositivi di segnalazione
acustica e luminosa
Signal lighting devices

Torrette di segnalazione a LED diametro 70 mm con BUZZER integrato

Design MODULARE: è possibile rimuovere facilmente i moduli

Funzioni programmabili con DIP SWITCH:

- Buzzer OFF/bassa (40dB, default) / alta intensità (85dB)
- Buzzer continuo (default) / intermittente
- Luce fissa (default) / intermittente per ogni colore

Disponibile con i seguenti colori:

- 3 livelli, colori RYG
- 4 livelli, colori RYGB
- 5 livelli, colori RYGBW

Materiali: corpo in ABS + lenti in PC

Base di fissaggio con stelo di 165 mm

Grado di protezione: IP53

Linea comune sia PNP che NPN

Tensione di alimentazione 24 VDC

Temperatura di lavoro -20~45°C

Lunghezza cavo: 0,75 m

70 mm diameter LED signal towers with integrated BUZZER

MODULAR design, you can easily remove the modules

Programmable functions with DIP SWITCH:

- Buzzer OFF / low (40dB, default) / full intensity (85dB)
- Steady (default) / Flash buzzer
- Steady (default) / Flash light for each color

Available with colors:

- 3 levels, RYG colors
- 4 levels, RYGB colors
- 5 levels, RYGBW colors

Materials: ABS body + PC lenses

Mounting base with 165 mm pole

IP rating: IP53

Connection type: PNP and NPN

Input voltage 24 VDC

Working temperature -20 ~ 45°C

Cable length: 0,75 m



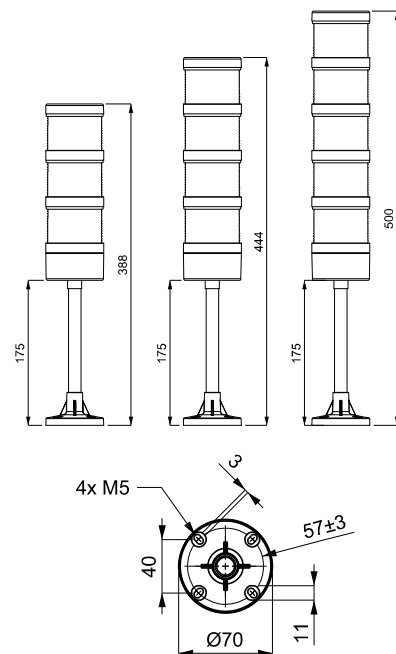
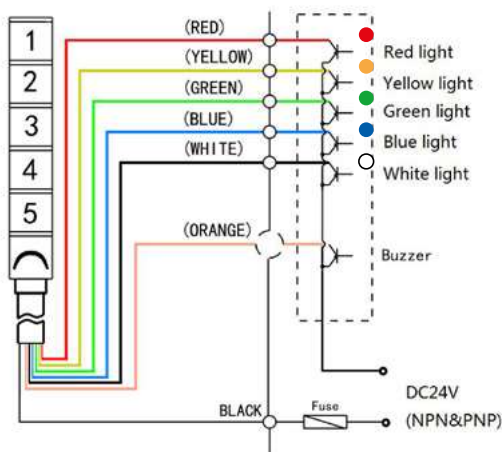
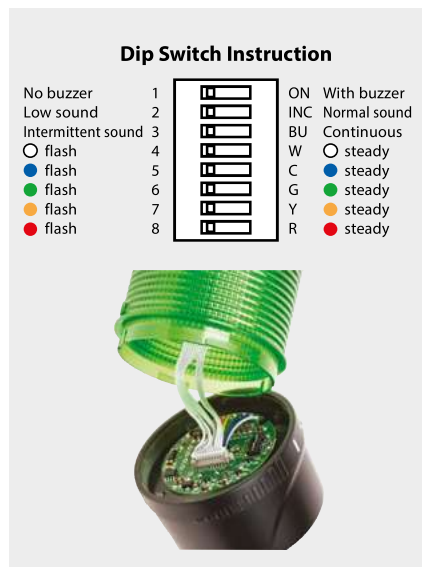
IP65

-20 +45



RoHS COMPLIANT

Dimensioni / Dimensions



MODELLI Model List	Codice Code	Assorbimento Power cons.	Tensione d'ingresso Input voltage	Fascio luminoso Beam	Dimensioni Dimensions	Peso Weight
DTS-LED 70 LC3	3477100300	3,6 W	24 VDC	360°	Ø 70 x 388 mm	450 g
DTS-LED 70 LC4	3477100400	4,8 W			Ø 70 x 444 mm	500 g
DTS-LED 70 LC5	3477100500	6 W			Ø 70 x 500 mm	550 g

DTS-LED Q80

Dispositivi di segnalazione
acustica e luminosa
Signal lighting devices

Resistente agli urti e alle vibrazioni,
manutenzione ridotta grazie ai LED ad alta
efficienza energetica e di lunga durata.

Materiali: ottica-PC, corpo-ABS.
Caratteristiche di alta visibilità con speciali
lenti diffusive e sistema di distribuzione
diretta della luce LED.
Selettore integrato: luce fissa/
lampeggiante.

*Shock and vibration-resistant, maintenance
reduced with long-lasting energy efficient
LED light bulb.*

*Materials: Lens-PC, housing-ABS.
Features high visibility with special diffusive
lens and direct LED light distribution system.
Built-in switch for steady and flashing light
function mode.*



IP65

-30 +50
°C



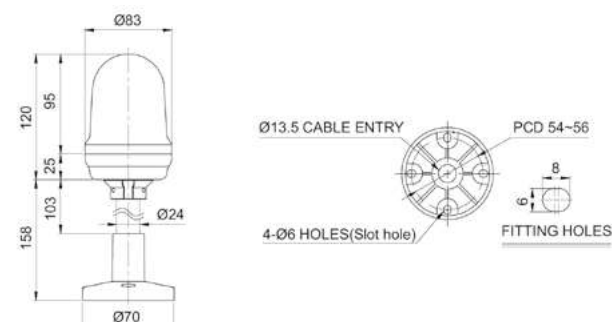
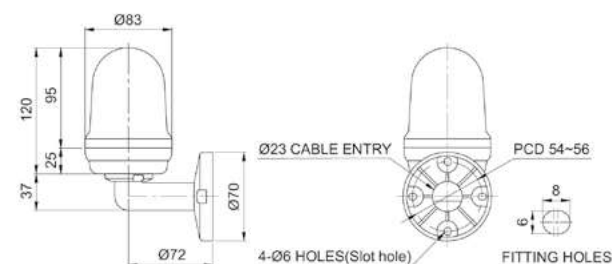
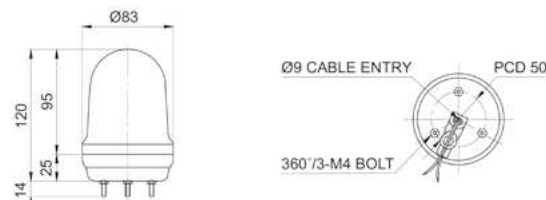
RoHS
COMPLIANT



MODELLI Model List	Codice Code	Corrente max Max current	Tensione d'ingresso Input voltage	Colore Color	Dimensioni Dimensions	Peso Weight
DTS-LED Q80L-BZ-12/24-R	3479802420	0,190 A	12-24 VDC	●	Ø83 x 157 mm	180 g
DTS-LED Q80LW-BZ-12/24-R	3479802423			●		
DTS-LED Q80LW-BZ-12/24-A	3479802424			●		

Grado di protezione / Protection level	IP65
Temperatura operativa / Operating temperature	-30°C ... +50°C
Frequenza lampeggio / Flashing rate	60-80/min.
Volume buzzer / Buzzer volume	max 80 db @ 1 m
Altri colori disponibili per quantitativi minimi d'acquisto / Other colours available for minimum quantity order	R = ● A = ● G = ● B = ●

Dimensioni / Dimensions



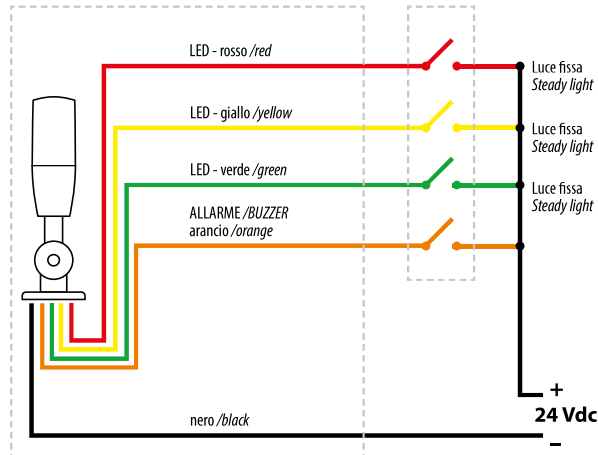
Staffe di montaggio disponibili per quantitativi minimi d'acquisto Mounting brackets available for minimum quantity order.		
Standard	QZ24	SZ24
Acciaio / Steel		PC
SL24	QLA24	
AI	PC	

DTS-LED 50 MULTI BAT2

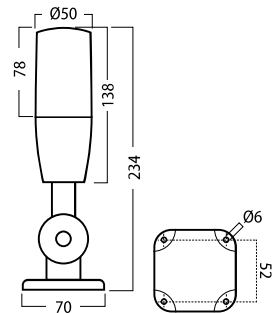
Dispositivi di segnalazione
acustica e luminosa
Signal lighting devices



Grado di protezione / Protection level	IP53
Durata / Lifespan	50000 h
Lunghezza cavo / cable length	3 m
Colori dei LED / LED colors	rosso, giallo, verde + allarme / red, yellow, green + buzzer
Funzioni / Functions	rosso fisso, bz intermittente / red steady, bz intermittent



Dimensioni / Dimensions

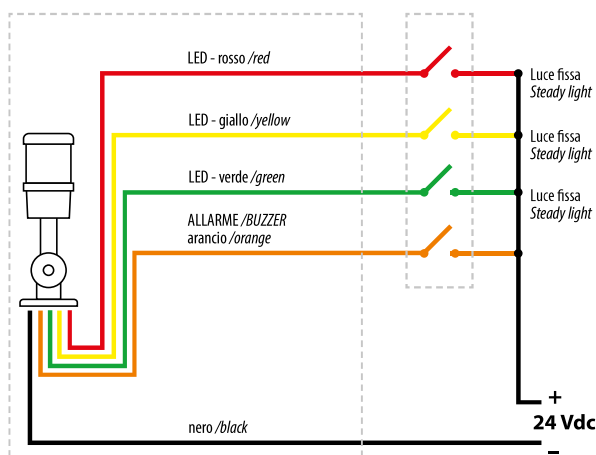


MODELLI Model List	Codice Code	Assorbimento Power cons.	Tensione d'ingresso Input voltage	Fascio luminoso Beam	Dimensioni Dimensions	Peso Weight
DTS-LED 50 MULTI BAT2	34750M0002	4 W	24 VDC	360*	70 x 70 x 234 mm	225 g

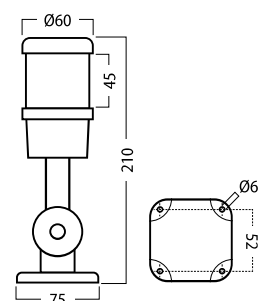
DTS-LED 60 MULTI



Grado di protezione / Protection level	IP53
Durata / Lifespan	50000 h
Lunghezza cavo / cable length	~0.5 m
Colori dei LED / LED colors	rosso, giallo, verde / red, yellow, green
Volume buzzer / Buzzer volume	70 dB ad 1 m / 70 dB at 1 m
Funzioni / Functions	rosso fisso, bz intermittente / red steady, bz intermittent



Dimensioni / Dimensions



Personalizzabile con Logo luminoso,
su richiesta e per quantitativi minimi d'acquisto.
Customizable with bright Logo,
on request and for minimum quantity order.

MODELLI Model List	Codice Code	Assorbimento Power cons.	Tensione d'ingresso Input voltage	Fascio luminoso Beam	Dimensioni Dimensions	Peso Weight
DTS-LED 60 MULTI	34760M0035	5 W	24 VDC	360°	75 x 75 x 210 mm	222 g

DTS-LED 50 MULTI BAT ALU3/4/5

NEW

Dispositivi di segnalazione
acustica e luminosa
Signal lighting devices

- Torrette multifunzione a LED.
- Funzioni: con buzzer intermittente, luce fissa.
- Buzzer: 85 dB @ 1 m
- Installazione: pieghevole.
- Livelli: 3 / 4 / 5.
- Colore segnale: 3 colori RGV, 4 colori RGVB, 5 colori RGVBW.
- Materiali: corpo lampada in alluminio + diffusore in PC.
- Grado di protezione: IP54
- LINEA COMUNE NEGATIVA (PNP)
- Lunghezza cavo: 2,80 m.

- *LED Multi-Funtional Signal light.*
- *Functions: with intermittent buzzer, steady light.*
- *Buzzer: 85 dB @ 1 m*
- *Installation: foldable.*
- *Layers: 3 / 4 / 5.*
- *Signal color: 3 colors RYG, 4 colors RYGB, 5 colors RYGBW.*
- *Materials: aluminum lamp body + PC diffuser.*
- *Protection level: IP54*
- *COMMON LINE NEGATIVE (PNP)*
- *Cable length: 2,80 m.*



IP54

CE

RoHS
COMPLIANT



DTS-LED 50
MULTI BAT
ALU3-345



DTS-LED 50
MULTI BAT
ALU4-345



DTS-LED 50
MULTI BAT
ALU5-384



BUZZER

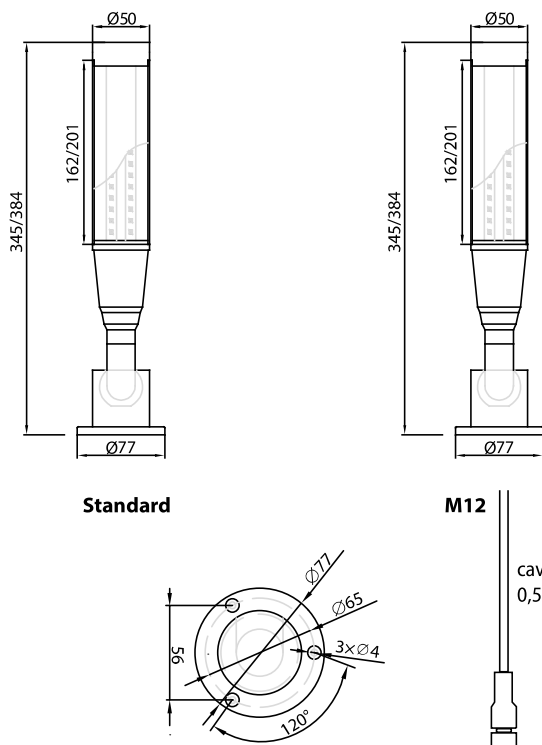
IP54

NEW

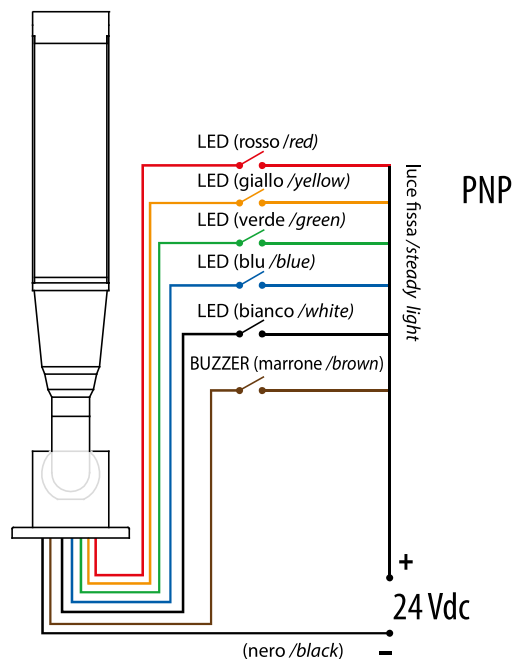
DTS-LED 50 MULTI BAT ALU3/4/5

Dispositivi di segnalazione
acustica e luminosa
Signal lighting devices

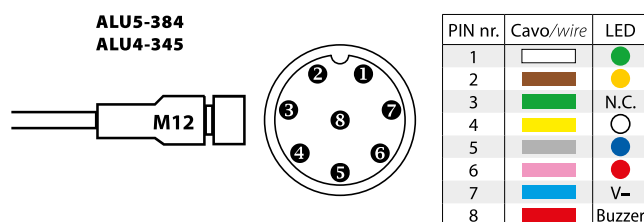
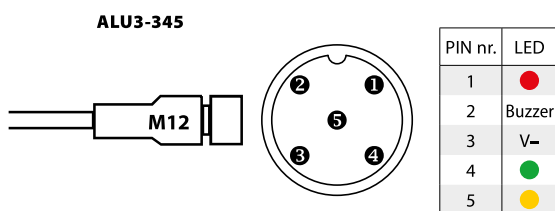
Dimensioni / Dimensions



Cablaggi / Wiring



MODELLI Model List	Colore LED LED Colour	Buzzer	Codice Code	Collegamento Connection	Assorbimento max. Power cons.	Tensione d'ingresso Input voltage	Dimensioni Dimensions	Peso Weight		
DTS-LED 50 MULTI BAT ALU3-345	● ● ●	Intermittente Intermittent	34750M1001	Cavo da 2 m	5 W	24 VDC stab. ± 3%	Ø 77 x 345 mm	430 g		
DTS-LED 50 MULTI BAT ALU4-345	● ● ● ●		34750M1002				Ø 77 x 345 mm	530 g		
DTS-LED 50 MULTI BAT ALU5-384	● ● ● ● ○		34750M1003				Ø 77 x 384 mm	550 g		
DTS-LED 50 MULTI BAT ALU3-345 M12	● ● ●		34750M1005	Maschio/Male M12 - 5 pin			Ø 77 x 345 mm	530 g		
DTS-LED 50 MULTI BAT ALU4-345 M12	● ● ● ●	34750M1006	Maschio/Male M12 - 8 pin	Ø 77 x 345 mm			430 g			
DTS-LED 50 MULTI BAT ALU5-384 M12	● ● ● ● ○	34750M1004	Maschio/Male M12 - 8 pin	Ø 77 x 384 mm			550 g			
DTS-LED 50 MULTI BAT ALU3-345	● ● ●	Fisso Steady	34750M1009	Cavo da 3 m			5 W	24 VDC stab. ± 3%	Ø 77 x 345 mm	430 g
DTS-LED 50 MULTI BAT ALU4-345	● ● ● ●		34750M1011						Ø 77 x 345 mm	530 g
DTS-LED 50 MULTI BAT ALU5-384	● ● ● ● ○		34750M1013						Ø 77 x 384 mm	550 g
DTS-LED 50 MULTI BAT ALU3-345 M12	● ● ●		34750M1012	Maschio/Male M12 - 5 pin					Ø 77 x 345 mm	530 g
DTS-LED 50 MULTI BAT ALU4-345 M12	● ● ● ●		34750M1015	Maschio/Male M12 - 8 pin	Ø 77 x 345 mm	430 g				
DTS-LED 50 MULTI BAT ALU5-384 M12	● ● ● ● ○		34750M1014	Maschio/Male M12 - 8 pin	Ø 77 x 384 mm	550 g				



⚠ Collegare secondo i colori del cavo disponibili sulla lampada acquistata.
Connect according to the cable colors available on the lamp purchased.

⚠ Collegare secondo i colori del cavo disponibili sulla lampada acquistata.
Connect according to the cable colors available on the lamp purchased.

DTS-LED 50 MULTI BAT ALU 396

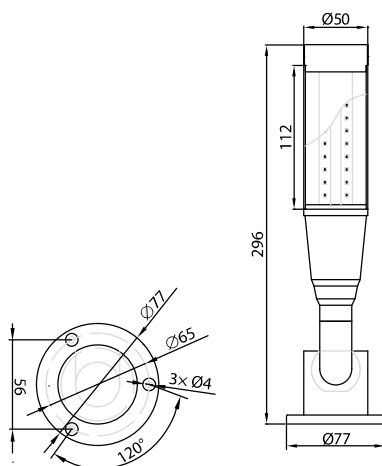
Dispositivi di segnalazione
acustica e luminosa
Signal lighting devices

- Torrette multifunzione a LED.
- Funzioni: con buzzer intermittente, luce fissa.
- Buzzer: 85 dB @ 1 m
- Installazione: pieghevole.
- Livelli: 1.
- Colore segnale: 3 colori RGB.
- Materiali: corpo lampada in alluminio + diffusore opalino acrilico o diffusore in PC.
- Grado di protezione: IP20
- LINEA COMUNE NEGATIVA (PNP).
- Lunghezza cavo: 2,80 m
- LED Multi-Funtional Signal light.
- Functions: with intermittent buzzer, steady light.
- Buzzer: 85 dB @ 1 m
- Installation: foldable.
- Layers: 1.
- Signal color: 3 colors RYG.
- Materials: aluminum lamp body + opal Acrylic diffuser or PC diffuser.
- Protection level: IP20
- COMMON LINE NEGATIVE (PNP)
- Cable length: 2,80 m

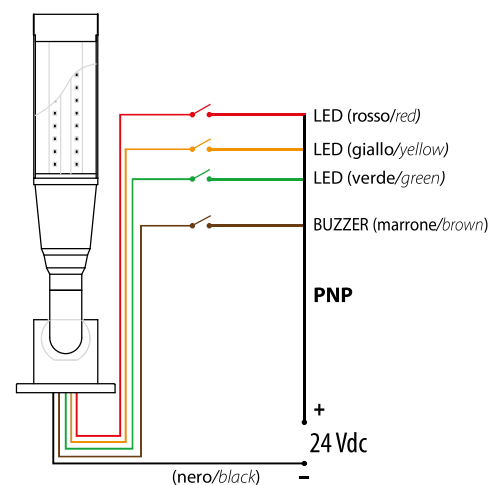


MODELLI <i>Model List</i>	Codice <i>Code</i>	Assorbimento <i>Power cons.</i>	Tensione d'ingresso <i>Input voltage</i>	Fascio luminoso <i>Beam</i>	Dimensioni <i>Dimensions</i>	Peso <i>Weight</i>
DTS-LED 50 MULTI BAT ALU 396	34750M2001	5 W	24 VDC stab. ± 3%	360°	Ø 77 x 296 mm	500 g
DTS-LED 50 MULTI BAT ALU 396 OP	34750M2002					

Dimensioni / Dimensions



Cablaggi / Wiring



DTS-LED 50 MULTI BAT ALU 796

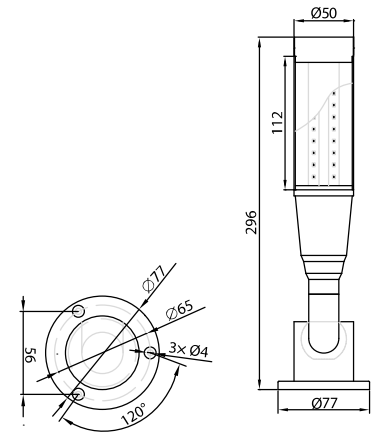
Dispositivi di segnalazione
acustica e luminosa
Signal lighting devices

- Torrette multifunzione a LED.
- Funzioni: con buzzer intermittente, luce fissa.
- Buzzer: 85 dB @ 1 m
- Installazione: pieghevole.
- Livelli: 1.
- Colore segnale: 3 colori RGB.
- Materiali: corpo lampada in alluminio + diffusore opalino acrilico o diffusore in PC.
- Grado di protezione: IP20
- LINEA COMUNE NEGATIVA (PNP).
- Lunghezza cavo: 0,4 m

- LED Multi-Functional Signal light.
- Functions: with intermittent buzzer, steady light.
- Buzzer: 85 dB @ 1 m
- Installation: foldable.
- Layers: 1.
- Signal color: 3 colors RYG.
- Materials: aluminum lamp body + opal Acrylic diffuser or PC diffuser.
- Protection level: IP20
- COMMON LINE NEGATIVE (PNP)
- Cable length: 0,4 m

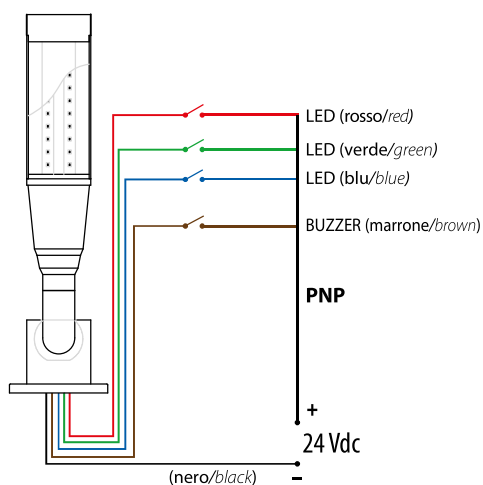


Dimensioni / Dimensions



MODELLI Model List	Codice Code	Assorbimento max. Power cons.	Tensione d'ingresso Input voltage	Fascio luminoso Beam	Dimensioni Dimensions	Peso Weight
DTS-LED 50 MULTI BAT ALU 796	34750M2007	5 W	24 VDC stab. ± 3%	360°	Ø 77 x 296 mm	500 g

Cablaggi / Wiring



Cablaggi per i vari colori:

Wiring configuration or for different colours:

Colore LED / LED Colour	Collegamento / Wiring
●	Cavo ROSSO / RED cable
●	Cavo VERDE / GREEN cable
●	Cavo BLU / BLUE cable
●	Cavo ROSSO / RED cable + Cavo VERDE / GREEN cable
●	Cavo ROSSO / RED cable + Cavo BLU / BLUE cable
●	Cavo VERDE / GREEN cable + Cavo BLU / BLUE cable
○	Cavo ROSSO / RED cable + Cavo VERDE / GREEN cable + Cavo BLU / BLUE cable

DTS-LED 50 M12

Dispositivi di segnalazione
acustica e luminosa
Signal lighting devices

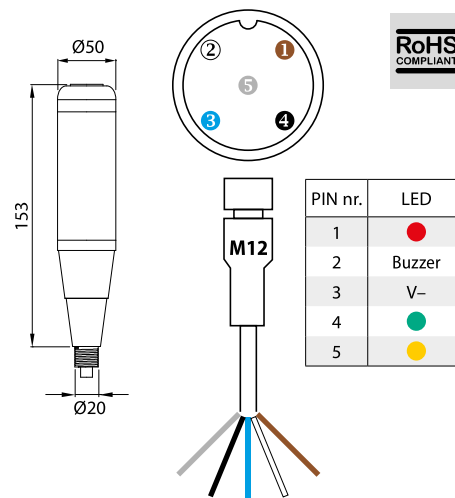
- Torrette multifunzione a LED.
- Funzioni: con buzzer intermittente, luce fissa.
- Buzzer: 70 dB @ 1 m
- Connessione M12.
- Terminale filettato.
- 3 colori: rosso, giallo e verde.
- Materiali: corpo lampada in alluminio + diffusore PC.
- Grado di protezione: IP20.
- LINEA COMUNE NEGATIVA (PNP).

- LED Multi-Funtional Signal light.
- Functions: with intermittent buzzer, steady light.
- Buzzer: 70 dB @ 1 m
- M12 connector.
- Threaded terminal.
- 3 colors: red, yellow and green.
- Materials: aluminum body + PC cover.
- Protection level: IP20.
- COMMON LINE NEGATIVE (PNP).



Dimensioni e cablaggi

Dimensions and wiring



MODELLI Model List	Codice Code	Assorbimento max. Power cons.	Tensione d'ingresso Input voltage	Fascio luminoso Beam	Dimensioni Dimensions	Peso Weight
DTS-LED 50 M12	34750M1010	5 W	24 VDC stab. ± 3%	360°	Ø 50 x 153 mm	330 g

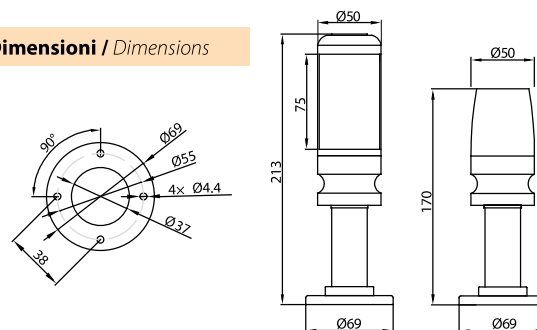
DTS-LED 50 MULTI BAT ALU 01/02

- Torrette multifunzione a LED.
- Funzioni: luce fissa.
- Livelli: 1 Segnale luminoso + Buzzer.
- Colore segnale: 3 colori RGV.
- Installazione: non pieghevole.
- Materiali: corpo lampada in alluminio + diffusore acrilico.
- Grado di protezione: IP20.
- LINEA COMUNE NEGATIVA (PNP).
- Lunghezza cavo: 2,80 m

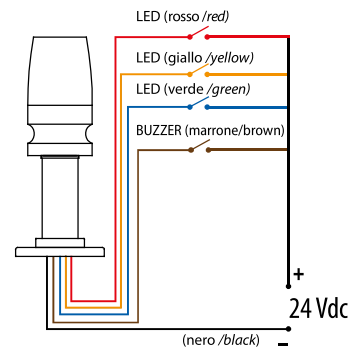
- LED Multi-Funtional Signal light.
- Functions: steady light.
- Layers: 1 Light signal + Buzzer.
- Signal color: 3 colors RYG.
- Installation: straight.
- Materials: aluminum lamp body + Acrylic diffuser.
- Protection level: IP20.
- COMMON LINE NEGATIVE (PNP).
- Cable length: 2,80 m.



Dimensioni / Dimensions



Cablaggi / Wiring



MODELLI Model List	Codice Code	Assorbimento max. Power cons.	Tensione d'ingresso Input voltage	Fascio luminoso Beam	Dimensioni Dimensions	Peso Weight
DTS-LED 50 MULTI BAT ALU01-213-BZ	34750M3001	5 W	24 VDC stab. ± 3%	360°	Ø 69 x 213 mm	330 g
DTS-LED 50 MULTI BAT ALU02-170-BZ	34750M3002				Ø 69 x 170 mm	290 g



Ø 30

DTS-LED30
GLOBE

DTS-LED30
GLOBE B



Ø 50

DTS-LED50
GLOBE

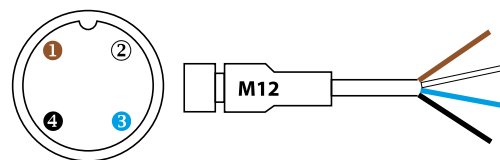
DTS-LED50
GLOBE B

Materiale Material	Corpo alluminio, cover PC Aluminum housing, PC cover Staffa acciaio inox Stainless steel bracket
Grado di protezione Protection level	IP67
Connettore Connection	M12 4pin - PNP/NPN Maschio / Male
Colori dei LED LED colors	Rosso, verde, giallo Rosso, verde, blu Red, green, yellow Red, green, blue

IP67



Cablaggi / Wiring



PIN nr.	LED
1	●
2	●
3	Common +/-
4	● / ●

• **Cavo con M12
e staffa non inclusi**
Cable with M12
and bracket not included

MODELLI Model List	Codice Code	Assorbimento Power cons.	Tensione d'ingresso Input voltage	Fascio luminoso Beam	Dimensioni Dimensions	Peso Weight
DTS-LED30 GLOBE	3470323123	0,5 A	24 VDC	360°	Ø 30 x 51 mm	30 g
DTS-LED30 GLOBE B	3470323122		12 VDC			
DTS-LED50 GLOBE	3470523123		24 VDC		Ø 50 x 66 mm	65 g
DTS-LED50 GLOBE B	3470523124		24 VDC			
DTS-LED50 GLOBE 12	3470523112		12 VDC			

Accessori Accessories

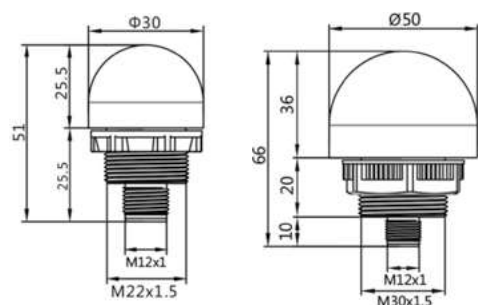
STAFFA GLOBE 30 (Bracket)	34750M9993
STAFFA GLOBE 50 (Bracket)	34750M9995

Cavo precablato M12 Nero in PVC Femmina 180° 4 Pin M12 Female 180° 4 pins black PVC moulded cable

Codice	Modello	Lunghezza cavo
433Z11341X	DA12FD04BFX301	1 m
433Z11343X	DA12FD04BFX303	3 m
433Z016990	DA12FD04BFX305	5 m
433Z11346X	DA12FD04BFX310	10 m



Dimensioni e cablaggi / Dimensions and wiring



DTS-LED GLOBE TOUCH

NEW

Dispositivi di segnalazione
acustica e luminosa
Signal lighting devices



• Cavo con M12 e staffa non inclusi
Cable with M12 and bracket not included

Materiale Material	Corpo alluminio, cover PC Aluminum housing, PC cover Staffa acciaio inox Stainless steel bracket
Grado di protezione Protection level	IP67
Connettore Connection	M12 8pin - PNP Maschio / Male
Colori dei LED LED colors	Rosso, verde, giallo Red, green, yellow
Interruttore Switch	Capacitivo Capacitive
Tipo di interruttore Switch type	Normalmente aperto (NO, max 300mA) Normally-open switch
Tipo di connessione Connection type	PNP
Temperatura operativa Operating temperature	-25 ... +50°C

IP67



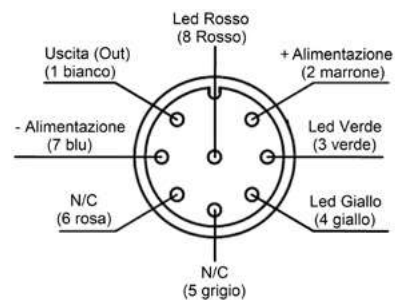
MODELLI Model List	Codice Code	Assorbimento Power cons.	Tensione d'ingresso Input voltage	Fascio luminoso Beam	Dimensioni Dimensions	Peso Weight
DTS-LED30 TOUCH	3470323124	0,25 A	12-24 VDC	360°	Ø 30 x 47 mm	30 g
DTS-LED50 TOUCH	3470523126	0,5 A	12-24 VDC	360°	Ø 50 x 53,1 mm	65 g

Accessori Accessories

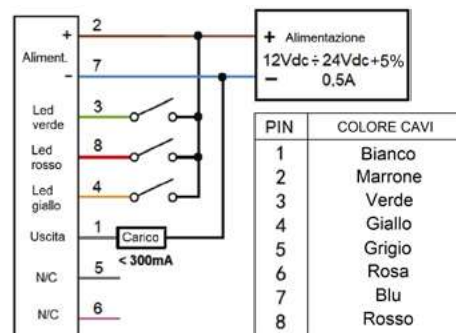
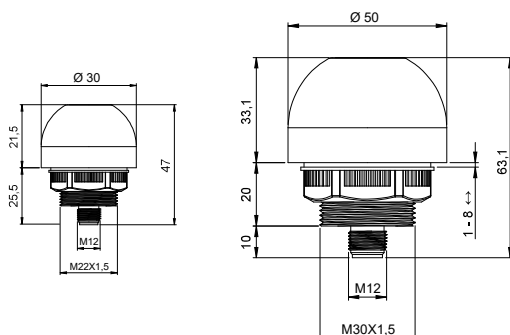
STAFFA GLOBE 30 (Bracket)	34750M9993	
STAFFA GLOBE 50 (Bracket)	34750M9995	
Cavo precablato M12 Nero in PVC Femmina 180° 8 Pin M12 Female 180° 8 pins black PVC moulded cable		
Codice	Modello	Lunghezza cavo
433Z11381X	DA12FD08BFX201	1 m
433Z482030	DA12FD08BFX203	3 m
433Z016685	DA12FD08BFX205	5 m
433Z11386X	DA12FD08BFX210	10 m



Cablaggio / Wiring



Dimensioni / Dimensions



DTS-LED GLOBE BZ

Dispositivi di segnalazione
acustica e luminosa
Signal lighting devices



• **Cavo con M12 e staffa non inclusi**
Cable with M12 and bracket not included

Materiale Material	Corpo alluminio, cover PC Aluminum housing, PC cover Staffa acciaio inox Bracket stainless steel
Grado di protezione Protection level	IP40
Connessione Connection	M12 5pin - PNP/NPN Maschio / Male
Colori dei LED LED colors	Rosso, verde, giallo + Buzzer Red, green, yellow + Buzzer
Buzzer fisso Steady buzzer	65 dB @ 1 m
Temperatura operativa	-25 ... +50°C

IP40



MODELLI Model List	Codice Code	Assorbimento Power cons.	Tensione d'ingresso Input voltage	Fascio luminoso Beam	Dimensioni Dimensions	Peso Weight
DTS-LED50 GLOBE BZ	3470523131	0,5 A	24VDC	360°	Ø 50 x 54.5 mm	65 g

Accessori Accessories

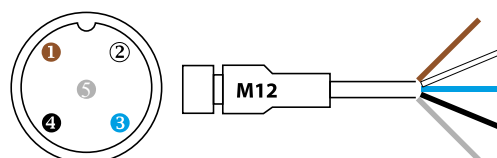
STAFFA GLOBE 50 (Bracket) 34750M9995

Cavo precablato M12 Nero in PVC Femmina 180° 5 Pin
M12 Female 180° 5 pins black PVC moulded cable

Codice	Modello	Lunghezza cavo
433Z11351X	DA12FD05BFX301	1 m
433Z11353X	DA12FD05BFX303	3 m
433Z11355X	DA12FD05BFX305	5 m
433Z11356X	DA12FD05BFX310	10 m

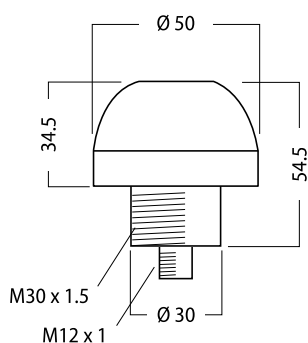


Cablaggio / Wiring



PIN nr.	LED
1	Green
2	Red
3	Common +/-
4	Yellow
5	Buzzer

Dimensioni / Dimensions



Dimensioni Staffa / Dimensions

